

AID

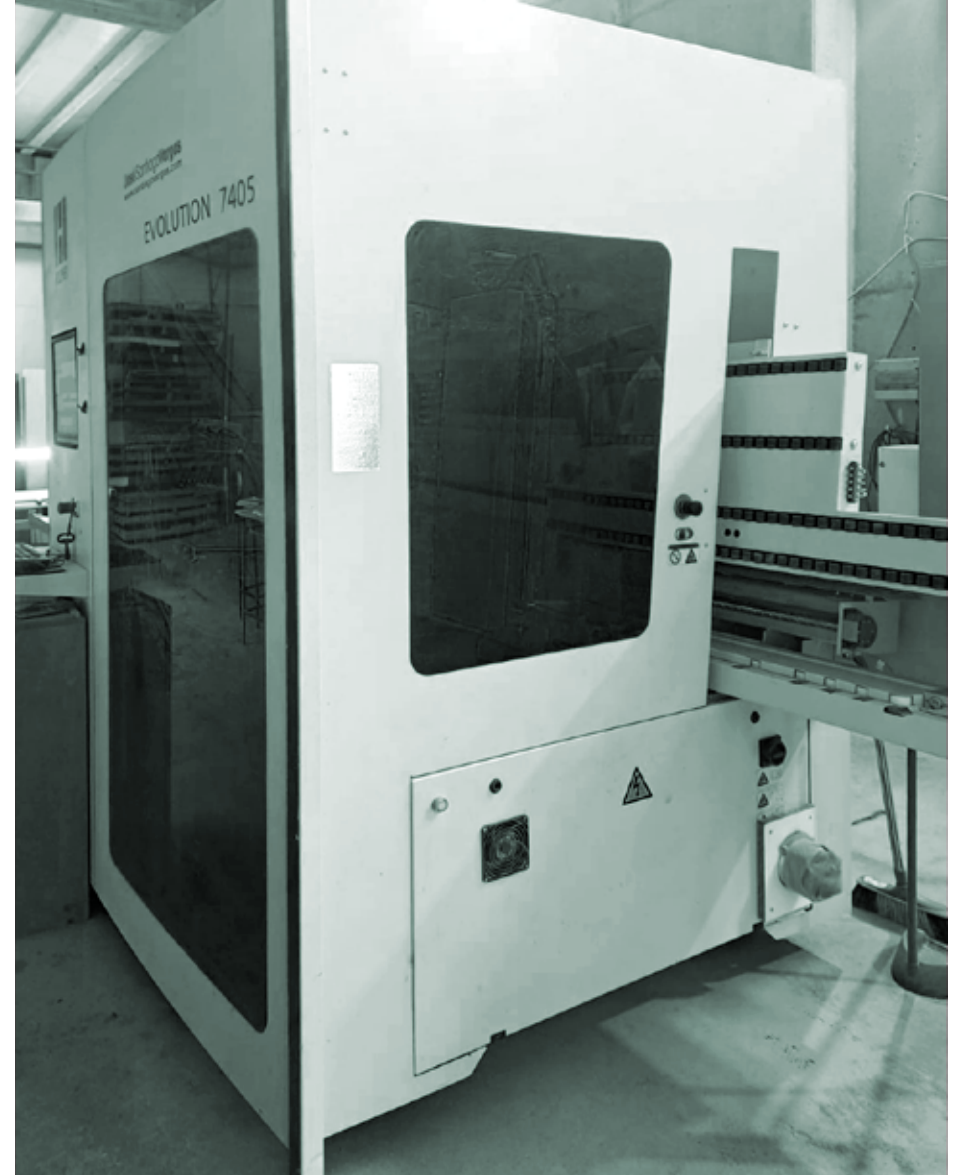
**Bath**

*siente el baño*





*Forjado en tus sueños,  
nacido de  
nuestras manos.*



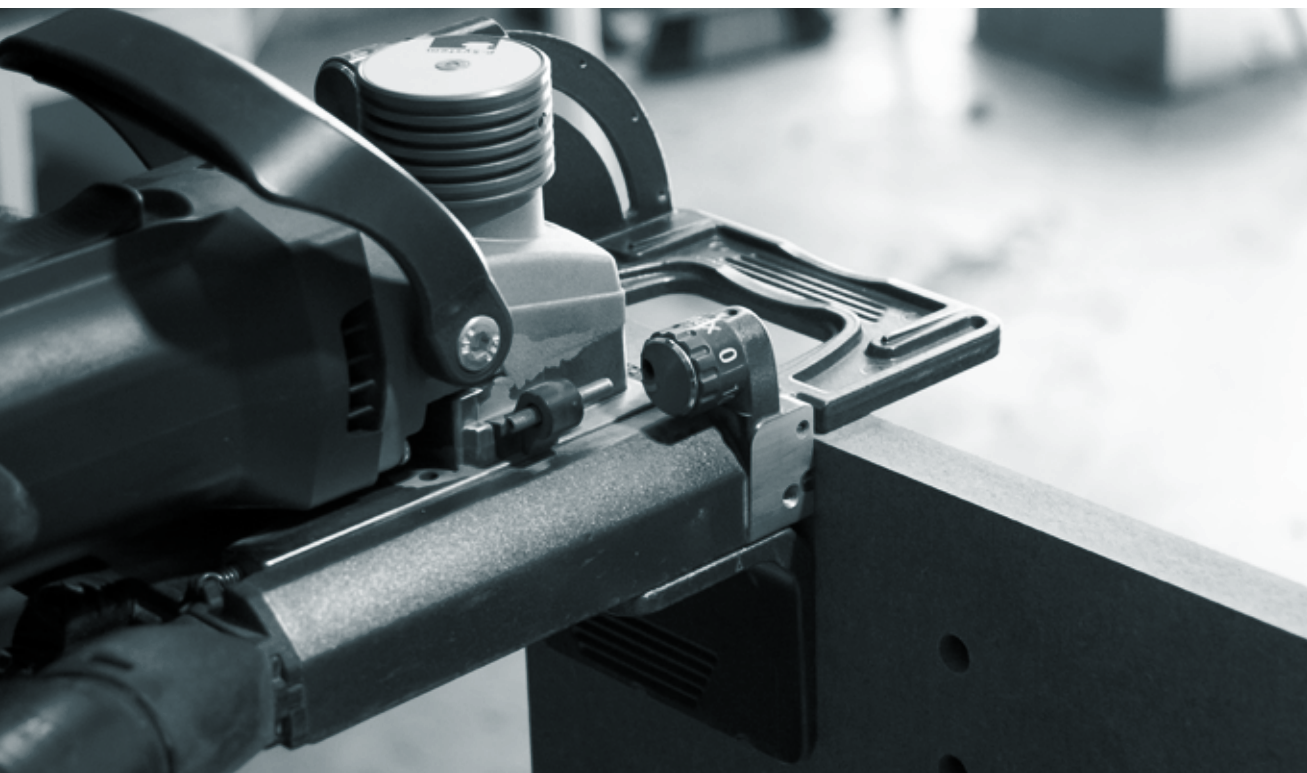
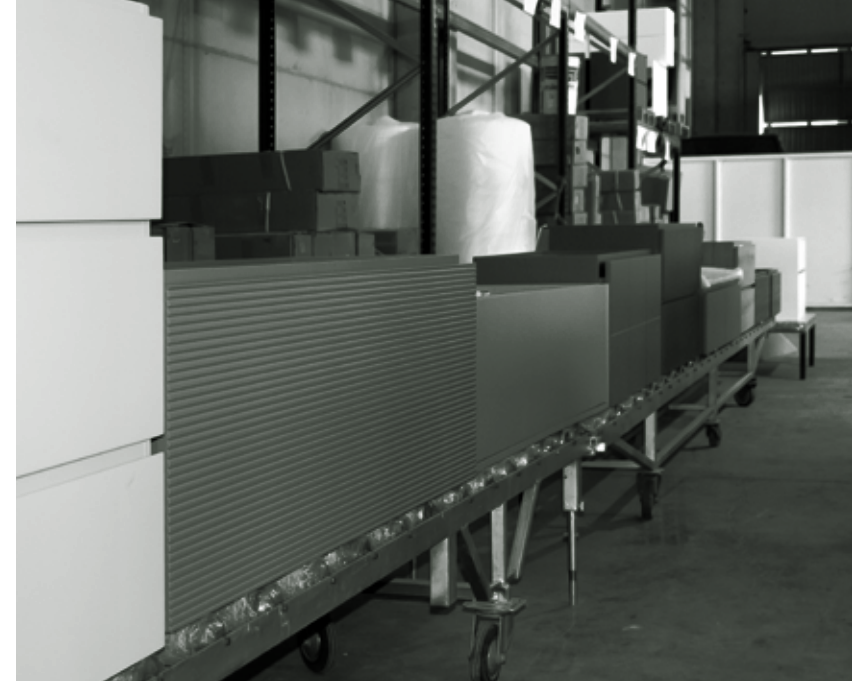
## DISEÑO Y FABRICACIÓN A MEDIDA E ILIMITADOS

A través de AD Bath, ustedes podrán adquirir una amplia gama de muebles de baño, provistos de una variedad de complementos intercambiables como: espejos, iluminación, muebles auxiliares y complementos para engrandecer su baño.


Sus colecciones abarcan líneas contemporáneas y diseños vanguardistas, mediante la utilización de materiales de calidad como el DM chapado en madera natural (roble, nogal, fresno y etimoe); así como DM hidrófugo en acabados lacados mate, y sus sorprendentes acabados, también, en alto brillo, además de una gran variedad de diseños de tableros de partículas chapados a ambas caras.

Entre las propuestas encontramos diseños modulares con gran capacidad de almacenaje que se adaptan a cualquier espacio y modelos especiales con medidas reducidas para baños de cortesía, así como proyectos exclusivos para hoteles, residencias, grandes proyectos...

Todas nuestras colecciones se pueden fabricar en diferentes materiales y acabados contando con una amplia gama de acabados base de la que disponemos, además de las cartas RAL y NCS. Todo esto permite personalizar cada uno de nuestros productos hasta puntos inimaginables



**AD**  
Bath



# MIRAMOS POR NUESTRO **ENTORNO**

La fabricación sostenible de muebles de baño se centra en crear productos que minimicen el impacto ambiental y promuevan la responsabilidad social. Esto se logra utilizando materiales reciclados o de origen sostenible, como la madera certificada, que proviene de bosques gestionados de manera responsable. Además, se emplean procesos de producción que reducen el consumo de energía y agua, así como técnicas que generan menos residuos.

# ÍNDICE

Condiciones Generales de venta	8
Condiciones Generales de fabricación	9

colección <b>BLOC</b>	10-57
-----------------------	-------

colección <b>NEO</b>	58-77
----------------------	-------

colección <b>MULHACÉN</b>	78-85
---------------------------	-------

colección <b>CURVO</b>	86-93
------------------------	-------

colección <b>CLASSIC</b>	94-103
--------------------------	--------

colección <b>ALPES</b>	104-113
------------------------	---------

colección <b>FINI</b>	114-123
-----------------------	---------

colección <b>GANT</b>	124-135
-----------------------	---------

colección <b>METAL</b>	136-147
------------------------	---------

colección <b>MINI</b>	148-161
-----------------------	---------

Tarifa Técnica	162-303
----------------	---------

Tapas, Encimeras y Lavabos (Gel Coat, Solid Surface, Cristal, Mármol y Porcelánico)	304-318
--	---------

Válvulas, Sifones y Enchufes	319
------------------------------	-----

Espejos	320-322
---------	---------

Acabados	323-328
----------	---------

Instrucciones de ajuste para cajones	329
---	-----

Plantilla de Pedido	330
---------------------	-----

# CONDICIONES GENERALES DE VENTA

## PEDIDOS

La realización de un pedido de nuestros productos implica la aceptación de nuestras condiciones de venta y la tarifa de precios. Sólo se aceptarán los pedidos que se reciban por escrito (email o WhatsApp).

Se considera pedido en firme en el momento de la recepción por escrito del mismo.

**No se aceptará la anulación o modificación de ningún pedido una vez iniciado el proceso de fabricación.**

AD Bath no se responsabiliza de los posibles cambios de color o tono. Dentro de un mismo acabado pueden existir diferencias de tonalidad de una producción a otra o como consecuencia del paso del tiempo, por lo tanto no podemos garantizar la igualdad de color de elementos suministrados con anterioridad. Todas las ventas se entienden concertadas de mutuo acuerdo y no se admitirán devoluciones de muebles. Si tras previa consulta y aprobación por nuestra parte se aceptase alguna devolución de mercancía, se tendrá que remitir a portes pagados y esta sufrirá una depreciación del 20% en su valor. No se efectuará ningún abono de la mercancía devuelta en malas condiciones.

## TRANSPORTE

Los precios incluyen portes pagados para pedidos superiores a 300€ de facturación neta dentro de España, excepto las Islas Canarias, las Islas Baleares, Ceuta y Melilla. En los pedidos que no superen esta cantidad se cargarán los portes en factura.

La descarga de la mercancía se realizará siempre a pie de calle.

## RECLAMACIONES

El cliente debe comprobar el buen estado de la mercancía en el momento de la recepción y anotar cualquier anomalía en el albarán de entrega. Las reclamaciones por daños en muebles se tendrán que efectuar por escrito al transportista y a AD Bath en el plazo máximo de 24 horas, aportando fotografías para tramitar la incidencia (pasadas 24 horas no se aceptarán reclamaciones), mientras que los lavabos, las tapas y espejos o cualquier material frágil se revisará a la hora de la descarga y, si no se anota ninguna anomalía en el albarán, no se aceptará reclamación alguna.

## FORMAS DE PAGO

El primer pedido siempre se realizará mediante pago por adelantado y, en pedidos especiales, se requerirá el 50% del mismo como depósito por adelantado.

- Transferencia

- Giro domiciliado 30 días

- Descuento por pronto pago, consultar.

En pedidos inferiores a 250€, la forma de pago será mediante transferencia. En caso de incumplimiento del pago, se devengarán las comisiones, intereses y gastos de gestión correspondientes, con un coste mínimo de 25€. No se suministrará ningún pedido y podrán ser anulados los pedidos pendientes hasta normalizar la situación. La mercancía es propiedad de AD Bath, en tanto no se haya abonado el importe total de la factura correspondiente, actuando el comprador en calidad de depositario. En el ejercicio de su derecho de propiedad, AD Bath podrá recoger la mercancía suficiente para cubrir todas las deudas pendientes incluidas las aún no vencidas, no siendo necesaria la conformidad del cliente.

## TRIBUNALES

En caso de litigio, ambas partes se someterán a la jurisdicción de los tribunales de Lucena (Córdoba).

## GARANTÍA

AD Bath garantiza sus productos contra cualquier defecto de fabricación durante dos años transcurridos desde su venta (fecha factura). No comprende daños derivados del transporte, de una incorrecta instalación, manipulación o reparaciones así como los daños por mal uso, mantenimiento incorrecto, desgaste natural, uso impropio anormal o no usual, golpes, caídas, siniestros o causas no imputables a la fabricación del producto. **En ningún caso la empresa se responsabiliza de los gastos ocasionados por instalación, desinstalación, transporte, etc., de productos ya instalados.**

En caso de que el suministro de las tapas, lavabos o encimeras sea por parte del cliente, será necesario informar de las especificaciones técnicas (medidas, peso, etc.) para contemplar la viabilidad de fabricación. De no comunicarse lo arriba mencionado, AD Bath no se hará responsable de cualquier posible deterioro del producto.

En caso que la anomalía sea imputable a AD Bath, nuestra responsabilidad queda restringida a la restitución o reparación (según nuestro propio criterio) de los elementos defectuosos. Los portes consiguientes serán a nuestro cargo hasta el domicilio del comprador.

No se aceptará ninguna devolución por motivos ajenos a AD Bath.

## NOTA

AD Bath se reserva el derecho de cancelar o modificar las características técnicas y estéticas de cualquier modelo que aparece en este catálogo sin previo aviso. AD Bath fabrica sus productos de forma artesanal, por lo que pueden presentar una diferencia de medidas de +/-2 mm.

# CONDICIONES GENERALES DE FABRICACIÓN

## **Características técnicas:**

- ACABADOS LAMINADO Y LAMINADO PLUS: Estructuras y frontales en tablero de partículas de 1,9cm. Laminado a ambas caras y canteado con cola Pur.
  - ACABADO PET: Estructuras y frontales en tablero de fibra (MDF) de 1,8cm chapado a ambas caras con PET y canteado con cola Pur.
  - ACABADO LACA: Estructuras y frentes en tablero de fibra (MDF) de 1,9 cm hidrófugo y lacado total. En resinas de poliéster y acabados acrílicos anti-amarilleo.
  - ACABADO MADERA: Estructuras y frentes en tablero de fibra (MDF) de 1,9 cm, chapado a ambas caras con chapado de madera natural. Acabado con barnices acrílicos anti-amarilleo y canteado con cola Pur.
- Estructuras ensambladas. (Pur) cola hidrófuga, resistente al agua, a la humedad y a los cambios caloríficos.

**La orientación del veteado de las infografías de este catálogo puede no ajustarse a la realidad, reservando el criterio de fabricación a los técnicos especialistas. Las muestras y colores son orientaciones muy aproximadas a la realidad.**

## **Materiales:**

Pensando siempre en ofrecer a nuestros clientes la mejor calidad en cada uno de los componentes de nuestros productos, seleccionamos proveedores que nos ofrecen materiales de la más alta calidad.

- Cajones de marcas como Grass con guías con extracción total, laterales metálicos, freno, cierre progresivo y guía sincronizada. También existe la opción de elegir el modelo de cajón Scala o Cristal con incremento.
- Bisagras: Con cierre amortiguado y regulación en tres dimensiones, de marcas como Grass, Hettich y Blum.
- Herrajes de suspensión con sistemas de regulación y anti-descuelgue, de marcas como Camar.
- Tableros (materia prima) de alta calidad de marcas como Finsa y Egger.

## **Encimeras y lavabos:**

**MUY IMPORTANTE:** Tener precaución al colocar las encimeras y lavabos, así como en los ajustes de válvulas y grifos. Al presionar demasiado llega a romperse.

- **CERÁMICA:** Lavabos cerámicos esmaltados en brillo.
- **GEL COAT:** Compuesto de resina mezclada con carga mineral de alta calidad recubierto con polímeros: material totalmente higiénico, antibacteriano, resistente y de textura suave. **IMPORTANTE:** cuando se le aplica color, este se expande únicamente por la superficie, quedando la base en su color original (blanco).
- **GEL COAT PLUS:** Compuesto de resina mezclada con carga mineral de alta calidad **recubierto con una fina capa de Solid Surface superior:** material totalmente higiénico, antibacteriano, resistente y de textura suave. **IMPORTANTE:** cuando se le aplica color, este se expande únicamente por la superficie, quedando la base en su color original (blanco).
- **CRISTAL MATE:** Lavabos de cristal termoformados caracterizados por su facilidad de limpieza y versatilidad de acabados.
- **SOLID SURFACE:** Material no poroso, sin juntas lo que lo hace muy personalizable y de textura suave. Es resistente, duradero, totalmente higiénico, resistente a bacterias y fácilmente reparable. **IMPORTANTE:** cuando se le aplica color, este se expande únicamente por la superficie, quedando la base en su color original (blanco).
- **MÁRMOL COMPAC:** Combinación de 95% de piedra natural molida con resinas naturales, lo que hace posible diferentes acabados. Material resistente y de fácil limpieza. Producto reciclado.
- **MÁRMOL NATURAL:** Material compuesto de 100% de piedra natural extraída directamente de la cantera y tratada para usar. Pieza exclusiva con veta incomparable. Producto con alta robustez y durabilidad.
- **PORCELÁNICO:** Material compuesto por minerales naturales como el granito, cuarzo y feldespato otorgando dureza, fuerza, alta resistencia y ofrece mucha versatilidad en acabados, texturas y colores.
- **ESPEJOS:** Lunas de alta calidad con certificados y ensayos técnicos de garantía.

## **Espejos:**

- **CON LUZ LED PERIMETRAL:** como los espejos CIR, LUPA, VERTA, VEC, VELÓN, DORA, MILLA o DUD.
- **CON LUZ LED FRONTAL:** como los espejos ECO, LEO, ARIES o TURÓN.
- **CON LUZ LED PERIMETRAL Y FRONTAL:** como los espejos MAR, BORE o AMI.
- **SIN LUZ LED:** como los espejos CANTO PULIDO, BASI, PIL o METÁLICO.
- **SIN LUZ LED SOBRE BASE:** como los espejos LUM, SERIES, CLASSIC, REDONDO, BOLA, OVALADO o CAP.

# colección **BLOC**

“El diseño de la colección Bloc representa la filosofía de AD Bath: una fusión de ideas modernas, versátil y variada, dando prioridad siempre a la funcionalidad y al aprovechamiento del espacio del mueble de baño mediante un sinfín de posibilidades desde el más mínimo detalle.”



colección

**BLOC**

**AD**  
Bath

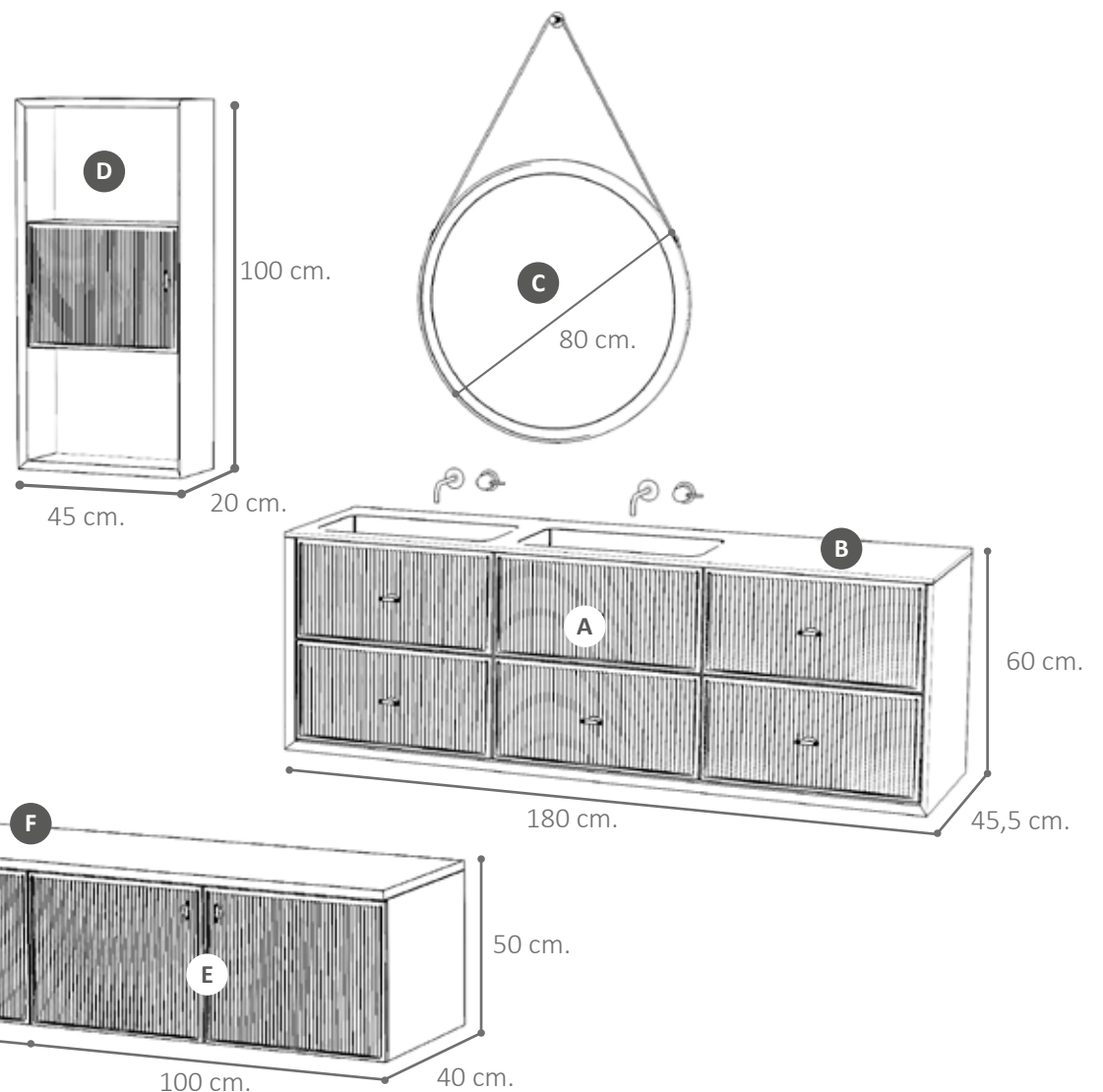


**AD**  
Bath

# Bloc 01



- Acabado  
madera chapa natural **Nogal Americano**



**A REF. 2052.** (pág. 177) Ptv. 3 + 3 cj eq, susp, Est reve, Fte ray marco, Apert pomo T negro.

**B REF. 1015.** (pág. 306) Lav Gales gel coat plus negro. 181x2x46 cm.

**C REF. 3036.** (pág. 322) Espejo led Turón.

**D REF. 2180.** (pág. 186) Colgar 2 huecos + 1 pta, Est reve, Fte ray marco, Apert pomo T negro.

## MÓDULO TELEVISIÓN

**E REF. 2038.** (pág. 182) Bajo 2 pta, susp, Est principal, Fte ray marco, Apert pomo T negro. (2 uds.)

**F REF. 2130.** (pág. 184) Tapa madera. 201x1,9x46 cm.

\*Estructuras, frentes, aperturas, etc.  
ver en página 164-169

**AD**  
Bath



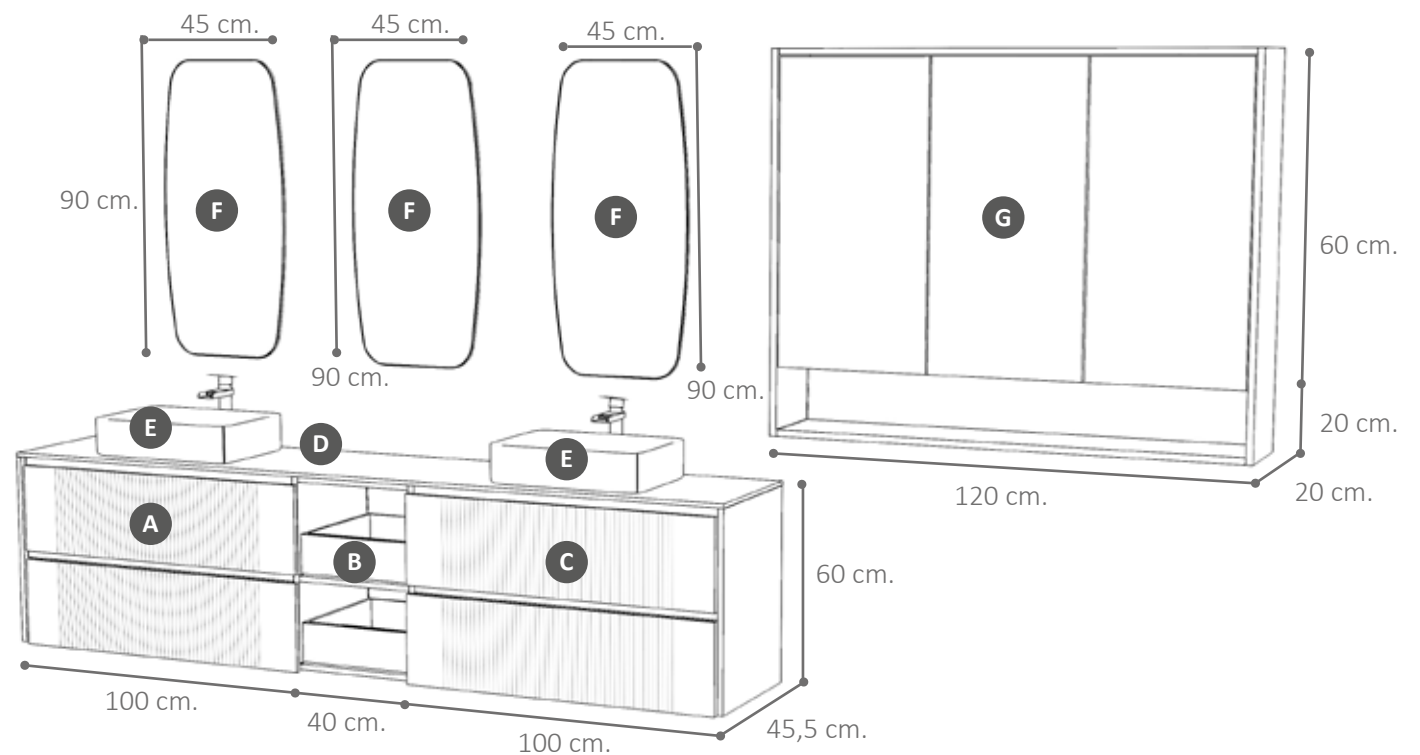
**AD**

Bath

# Bloc 02



- Acabado laca **Verde Comodoro** mate



- A REF. 2009.** (pág. 173) Ptv. 2 cj sim, susp, Est duo en costado izdo, Fte ray parcial, Apert ing T1.
- B REF. 2042.** (pág. 182) Hueco 1 estante + 2 cj adic. **Fondo 43,4 cm.**
- C REF. 2009.** (pág. 173) Ptv. 2 cj sim, susp, Est duo en costado dcho, Fte ray parcial, Apert ing T1.
- D REF. 2130.** (pág. 184) Tapa laca. 241x1,9x46 cm.
- E REF. 1109.** (pág. 317) Lav cerámico Recuatro. (2 uds.)
- F REF. 3034.** (pág. 322) Espejo led Milla (3 uds.)
- G REF. 2192** (pág. 188) Colgar 3 ptas con hueco inf, Est inter, Apert pta más alta + led en hueco.

\*Estructuras, frentes, aperturas, etc.  
ver en página 164-169

**AD**  
Bath



**AD**  
Bath

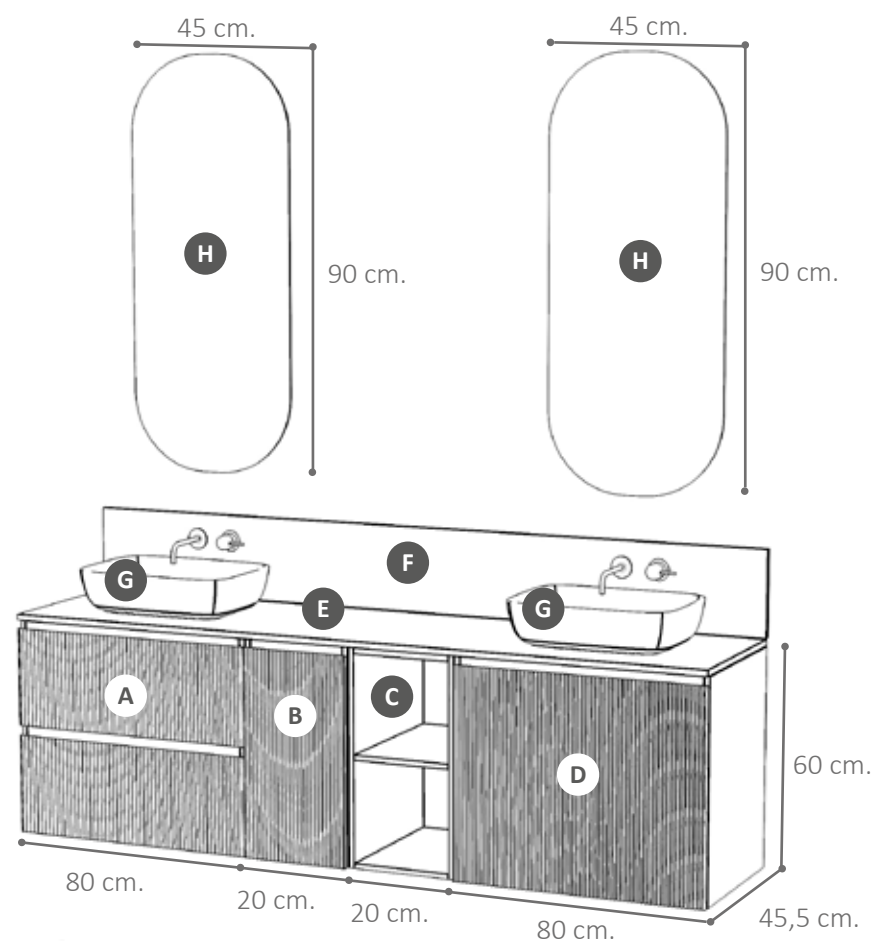


# Bloc 03

- Acabado  
madera chapa natural **Nogal Americano**

- A REF. 2009.** (pág. 173) Ptv. 2 cj sim, susp, Est principal, Fte ray vert, Apert ing T1. Con 2 enchufes.
- B REF. 2037.** (pág. 181) Bajo 1 pta dcha,susp, Est principal, Fte ray vert, Apert ing T1.
- C REF. 2042.** (pág. 182) Hueco 1 estante, susp. **Fondo 43,4 cm.**
- D REF. 2046.** (pág. 170) Ptv. 1 cj + 1 cj int con org. n°1 susp, Est principal, Fte ray vert, Apert ing T1.
- E REF. 2130.** (pág. 311) Tapa mármol compac White Gold. 201x2x46cm.
- F REF. 2130.** (pág. 311) Tapa pared mármol compac White Gold. 201x20x2cm.
- G REF. 1102.** (pág. 317) Lav cerámico Val. (2 uds.)
- H REF. 3032.** (pág. 322) Espejo led Dora. (2 uds.)

\*Estructuras, frentes, aperturas, etc.  
ver en página 164-169



**AD**  
Bath

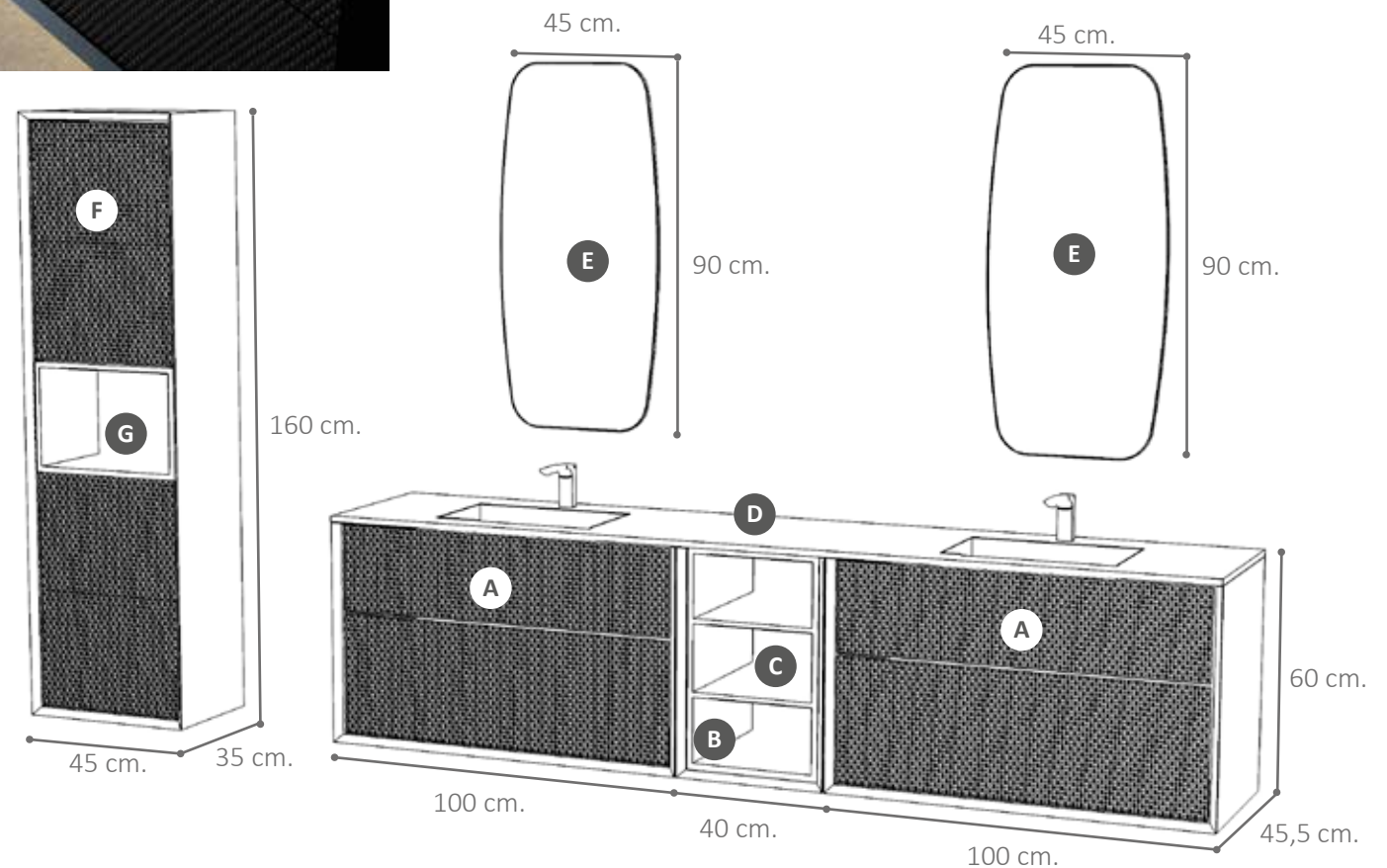


**AD**  
Bath

# Bloc 04



- Acabado  
laca **Negro** mate con detalle de huecos  
madera chapa natural **Fresno Olivato**



- A REF. 2011.** (pág. 174) Ptv. 2 cj asim susp, Est reve, Fte pirámide, Apert push. (2 uds.)
- B REF. 2041.** (pág. 182) Hueco, Est Reve. **Fondo 45,5 cm.**
- C REF. 2043.** (pág. 183) Revestimiento + led.
- D REF.1031.** (pág. 312) Lav mármol compac poza microplus Negro Marquina + Válvula Stone. 241x2x46cm.
- E REF.3034.** (pág. 322) Espejo led Milla. (2 uds.)
- F REF. 2174.** (pág. 191) Columna 2 ptas + hueco, susp, Est reve, Fte pirámide, Apert push.
- G REF. 2041.** (pág. 182) Revestimiento + led.

\*Estructuras, frentes, aperturas, etc.  
ver en página 164-169

**AD**  
Bath



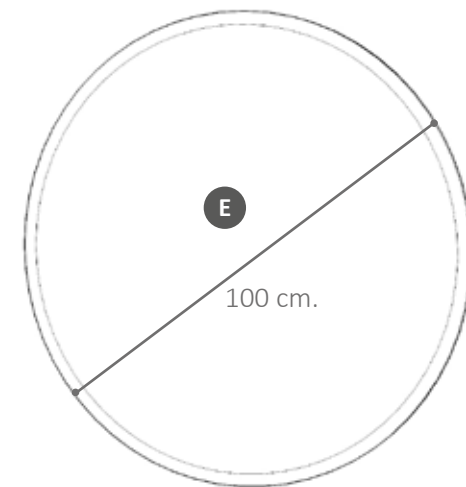
AD

Bath

# Bloc 05



- Acabado madera chapa natural **Etimoe**



**A** REF. 2049. (pág. 177) Ptv.1 cj sup + 2 cj inf eq, susp, Est principal, Fte palillera sup e inf enmarcados, Apert push.

**B** REF. 1022. (pág. 308) Lav Sele solid surface 200x1,2x46 cm.

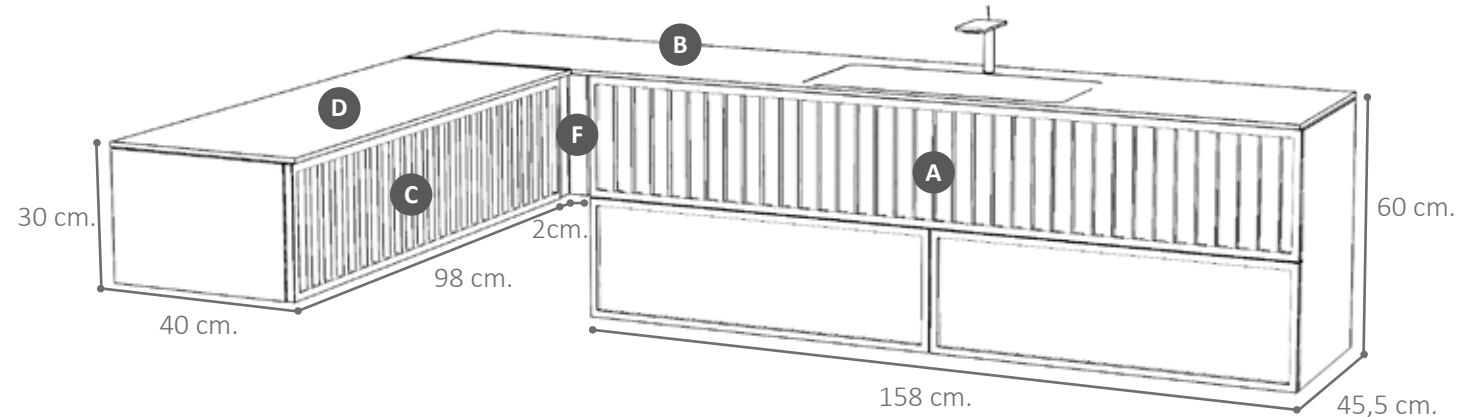
**C** REF. 2030. (pág. 180) Bajo 1 cj, susp, Est principal, Fte palillera, Apert push.

**D** REF. 2130. (pág. 307) Tapa solid surface. 100x1,2x40,5 cm.

**E** REF. 3020. (pág. 321) Espejo led Bore.

**F** REF. 2137. (pág. 184) Regleta ajuste 2x h30 cm. (2 uds.)

\*Estructuras, frentes, aperturas, etc. ver en página 164-169



**AD**  
Bath



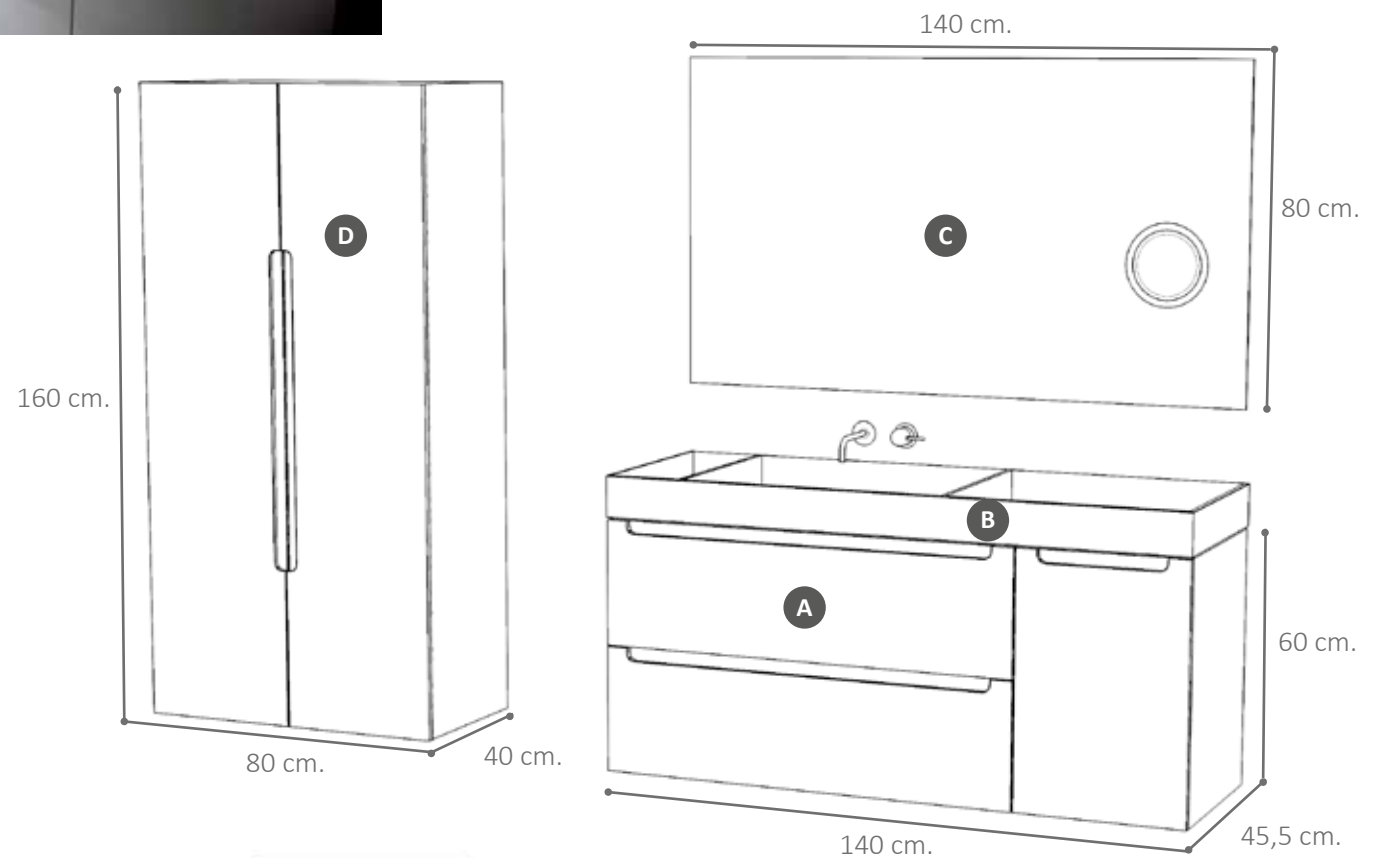
**AD**

Bath

# Bloc 06



- Acabado laca **Blanco** mate



**A REF. 2016.** (pág. 175) Ptv. 2 cj + 1 pta dcha, susp, Est principal, Apert line T5. Ancho especial.

**B REF. 1142.** (pág. 314) Lav mármol compac con dos playas prof Negro Marquina + Válvula Stone. 140x14x45,5cm.

**C REF. 3015.** (pág. 321) Espejo led Lupa.

**D REF. 2175.** (pág. 192) Columna 2 ptas eq, susp, Est principal, Fte liso, Apert line T6.

\*Estructuras, frentes, aperturas, etc. ver en página 164-169

**AD**  
Bath



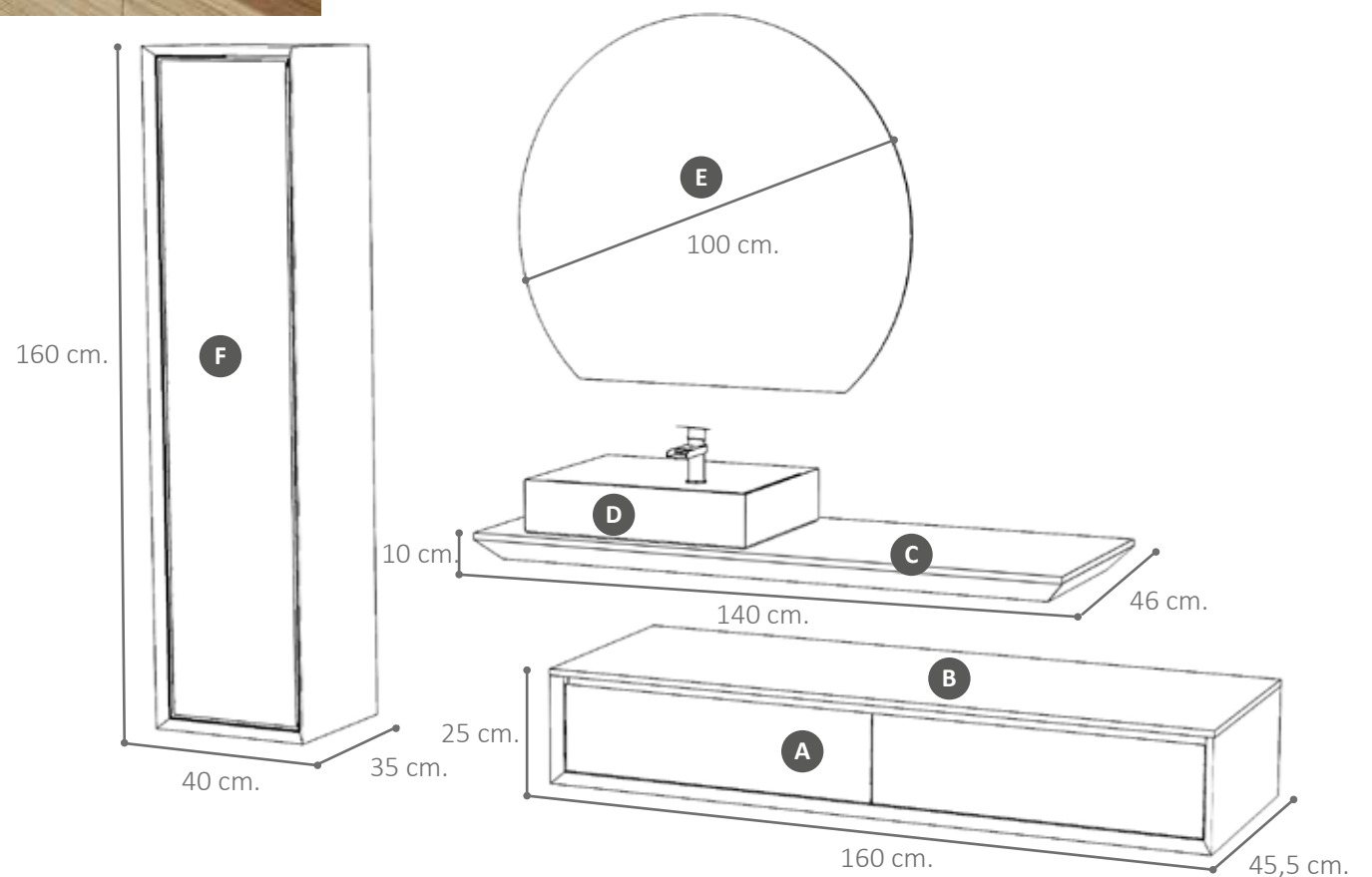
**AD**

Bath

# Bloc 07



- Acabado  
madera chapa natural **Roble R01**



- A REF. 2032.** (pág. 180) Bajo 2 cj eq, susp, Est reve, Fte liso, Apert ing T1.
- B REF. 2130.** (pág. 184) Tapa madera. 160x1,9x46cm.
- C REF. 2131.** (pág. 311) Encimera c/f ingleteada mármol premium Rosso Lepanto.
- D REF. 1140.** (pág. 314) Lav Mario mármol premium Rosso Lepanto. 50x14x40cm.
- E REF. 3035.** (pág. 322) Espejo led Dud.
- F REF. 2170.** (pág. 190) Columna 1 pta + 2 cj adic, susp, Est reve, Fte aluminio cristal parsol mate, Apert única.

\*Estructuras, frentes, aperturas, etc.  
ver en página 164-169

**AD**  
Bath



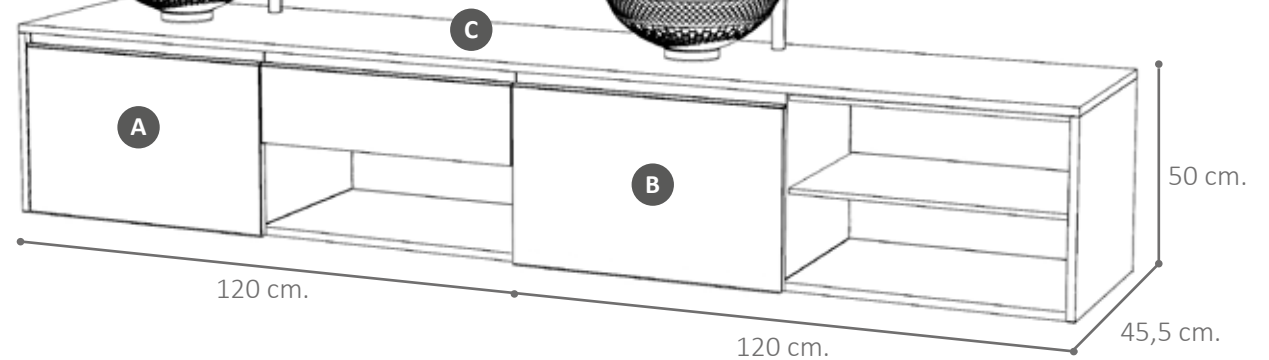
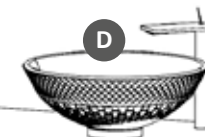
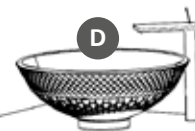
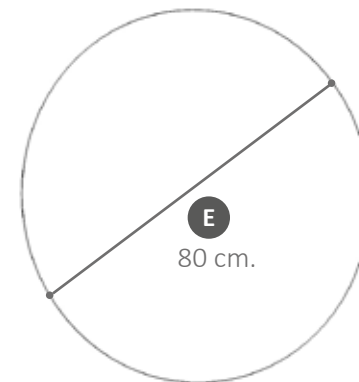
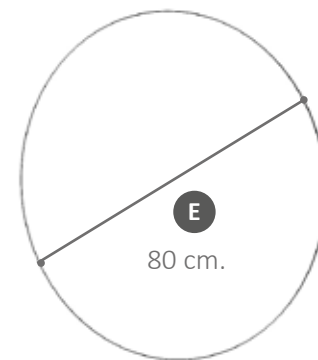
**AD**

Bath

# Bloc 08



- Acabado laca **Azul** mate



**AD**  
Bath

- A REF. 2060.** (pág. 172) Ptv. 2 cj + hueco inf dcha, susp, Est duo en costado izquierdo, Fte liso, Apert gola met negro + led.
- B REF. 2003.** (pág. 171) Ptv. 1 cj + huecos dcha, susp, Est principal, Fte liso, Apert gola met negro + led.
- C REF. 2130.** (pág. 184) Tapa laca. 240,5x1,9x46 cm.
- D REF. 1152.** (pág. 318) Lav Glass cristal transparente. (2 uds.)
- E REF. 3010.** (pág. 321) Espejo led Cir. (2 uds.)

\*Estructuras, frentes, aperturas, etc.  
ver en página 164-169

# Bloc 09



1

1

**REF. 2009.** (pág. 173) Ptv. Est principal, Apert T11.Oak Denver 80x60x45,5 cm.

**REF. 1000.** (pág. 304) Lav Gen. 81x1,6x46 cm.

**REF. 3005.** (pág. 320) Espejo Canto Pulido. 80x80 cm.



2

2

**REF. 2018.** (pág. 176) Ptv. Est principal, Apert dan cromo. Oak Niágara 80x75+10x45,5 cm.

**REF. 1002.** (pág. 304) Lav Barce. 81x1,8x46 cm.

**REF. 3002.** (pág.320) Espejo Redondo laca Blanco mate. 80øcm.



3

3

**REF. 2001.** (pág. 170) Ptv. Est principal, Apert pomo T oro. Olmo Sabi. 80x50x45,5cm.

**REF. 1002.** (pág. 304) Lav Barce. 81x1,8x46 cm.

**REF. 3006.** (pág. 320) Espejo Basi. 80øcm.

\*Estructuras, frentes, Aperturas, etc. ver en página 164-169



4

4

**REF. 2013.** (pág. 174) Ptv. Est inter, Apert perfil negro. Oak Aurora. 120x70x45,5 cm.

**REF. 1001.** (pág. 304) Lav Gen. 121x1,6x46 cm.

**REF. 3005.** (pág. 320) Espejo Canto pulido. 120x80 cm.



5

5

**REF. 2008.** (pág. 172) Ptv. Est duo, Apert ing met negro. Valentina. 140x30x45,5 cm.

**REF. 2130.** (pág. 184) Tapa laminado. 141x1,9x46 cm.

**REF. 1104.** (pág. 317) Lav cerámico Cus.

**REF. 3007.** (pág. 320) Espejo Pil. 45x90 cm.

\*Estructuras, frentes, Aperturas, etc. ver en página 164-169

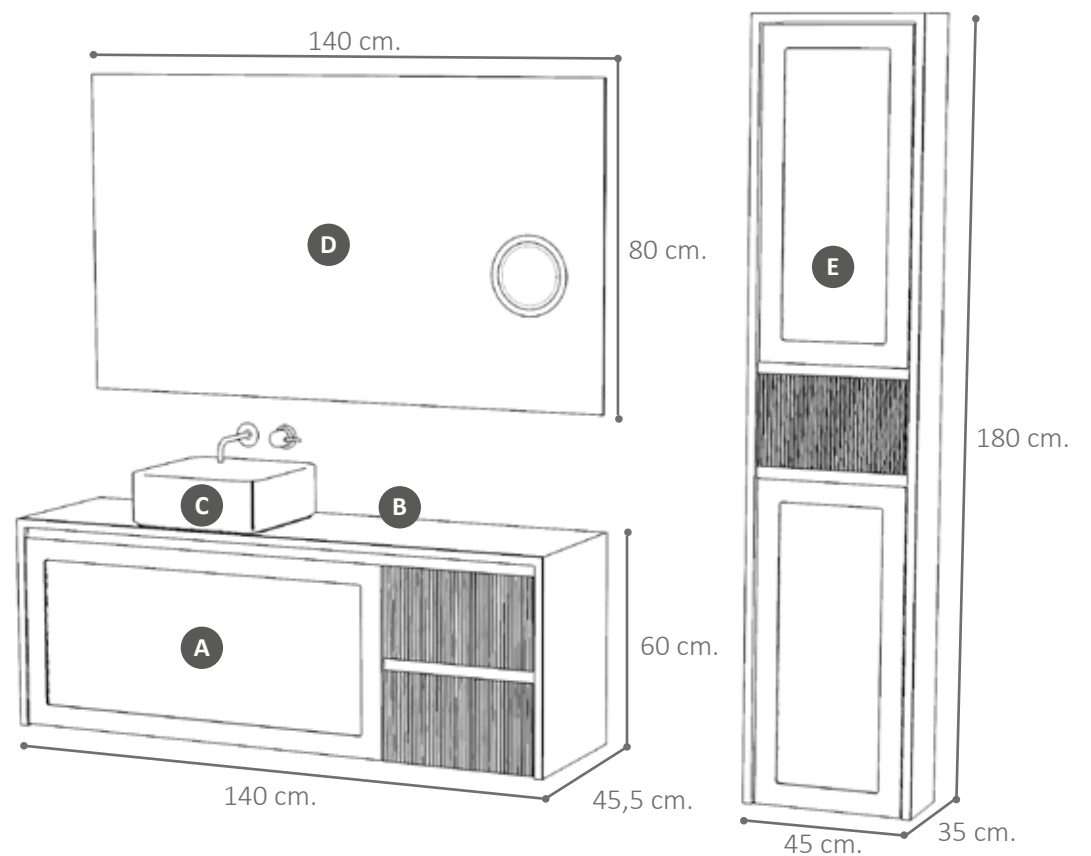


**AD**  
Bath



# Bloc 10

- Acabado  
madera chapa natural **Roble R01**



- A REF.2007.** (pág. 172) Ptv. 1 cj + 2 cj dcha, susp, Est ángulo, Fte ratán cj izda y ray vert cj dcha, Apert ing T1.
- B REF.2134.** (pág. 184) Tapa ingleteada madera. 140x1,9x45,5 cm.
- C REF.1112.** (pág. 317) Lav cerámico Cuatro.
- D REF.3015.** (pág. 321) Espejo led Lupa.
- E REF.2190.** (pág. 191) Columna 2 ptas + cj central, susp, Est ángulo, Fte ratán pta y ray vert cj, Apert ing T2 e ing T1.

\*Estructuras, frentes, aperturas, etc.  
ver en página 164-169

**AD**  
Bath



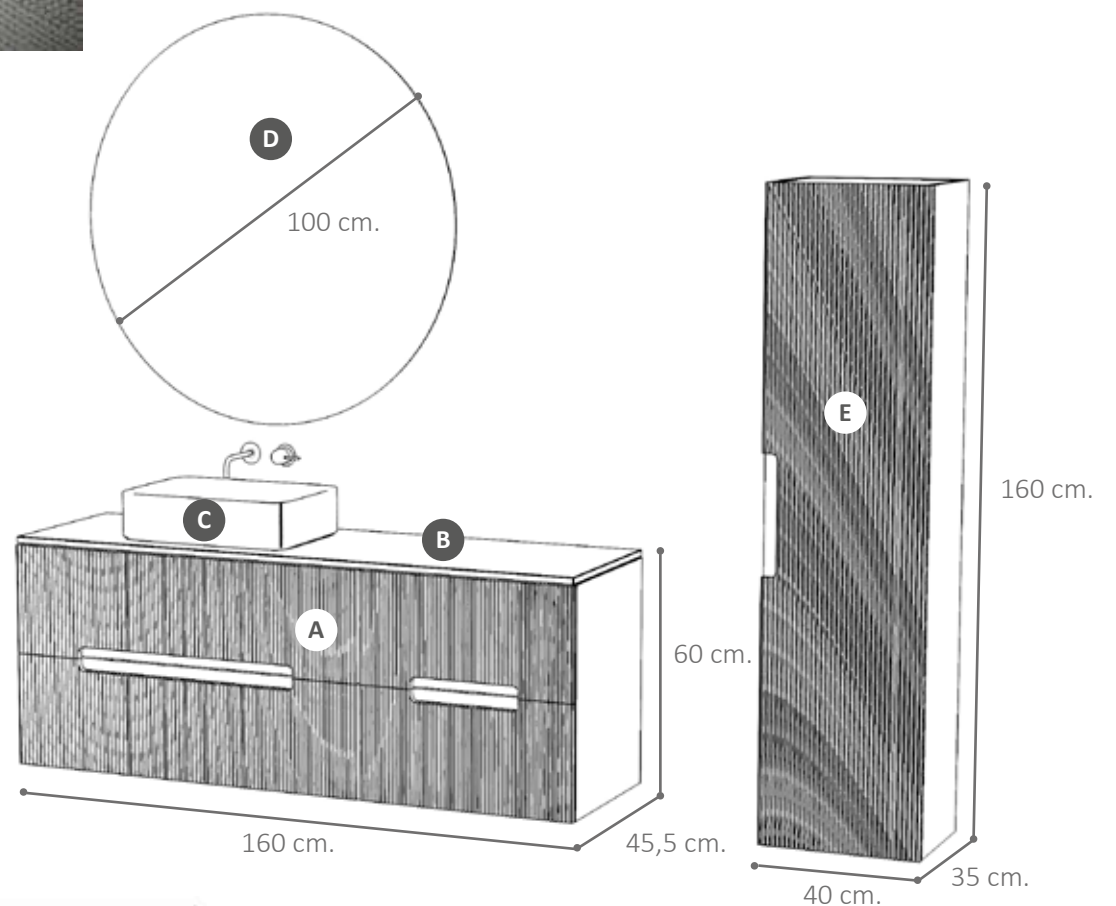
AD

Bath

# Bloc 11



- Acabado laca **Beige** mate



- A** REF. 2014. (pág. 174) Ptv. 2 + 2 cj sim dcha, susp, Est principal, Fte ray vert, Apert line T6.
- B** REF. 2130. (pág. 311) Tapa mármol premium Rosso Lepanto. 161x2x46cm.
- C** REF. 1109. (pág. 317) Lav cerámico Recuatro.
- D** REF. 3010. (pág. 321) Espejo led Cir.
- E** REF. 2170. (pág. 190) Columna 1 pta, susp, Est principal, Fte ray vert, Apert line T5.

\*Estructuras, frentes, aperturas, etc.  
ver en página 164-169

**AD**  
Bath

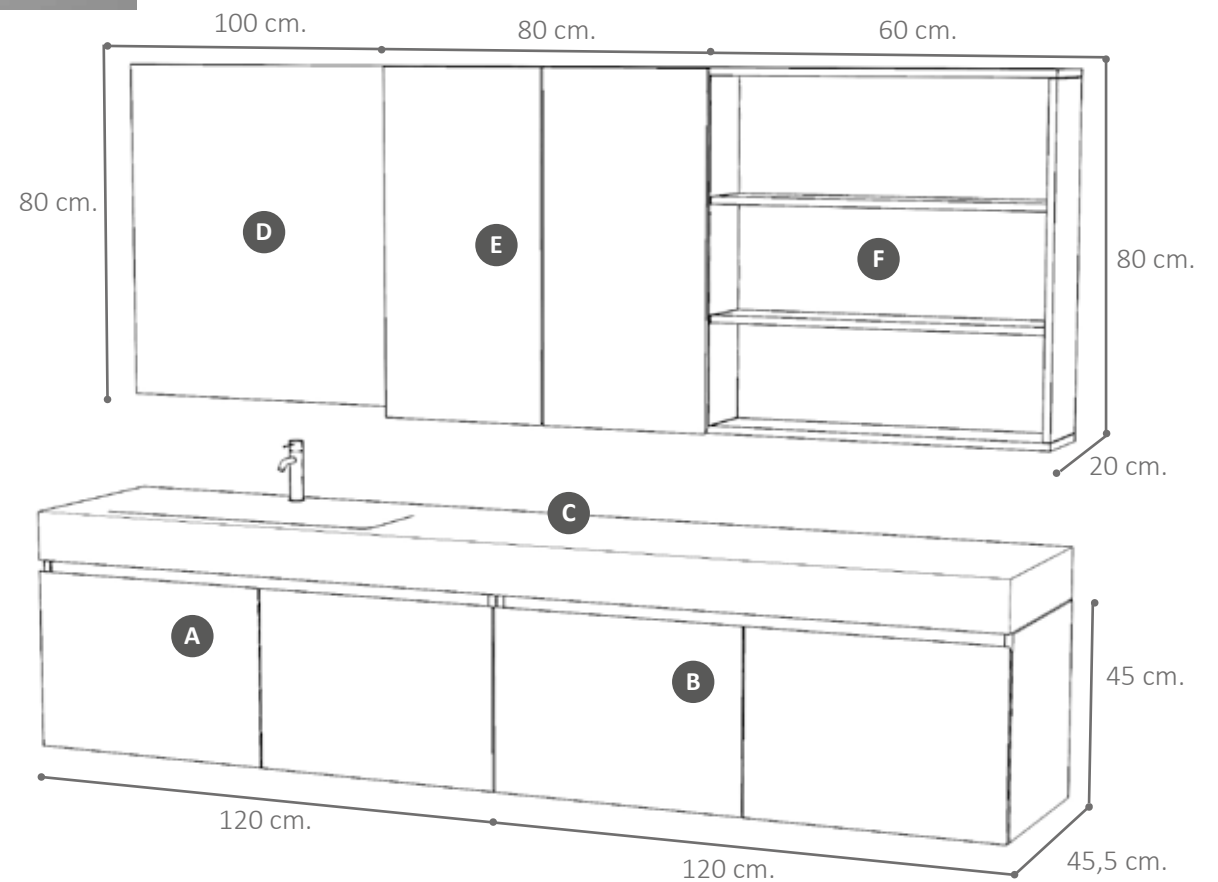


**AD**  
Bath

# Bloc 12



- Acabado madera chapa natural **Etimoe**



- A REF. 2008.** (pág. 172) Ptv. 2 cj eq, susp, Est principal, Fte liso, Apert ing T1.
- B REF. 2032.** (pág. 180) Bajo 2 cj eq, susp, Est principal, Fte liso, Apert ing T1.
- C REF. 1073.** (pág. 309) Lav c/f Atenas solid surface poza 75. 241x12x46cm.
- D REF. 3016.** (pág. 321) Espejo led Verta.
- E REF. 2165.** (pág. 187) Colgar 2 ptas, Est principal, Fte liso, Apert Ing T1.
- F REF. 2162.** (pág. 185) Hueco 2 estantes.

\*Estructuras, frentes, aperturas, etc.  
ver en página 164-169



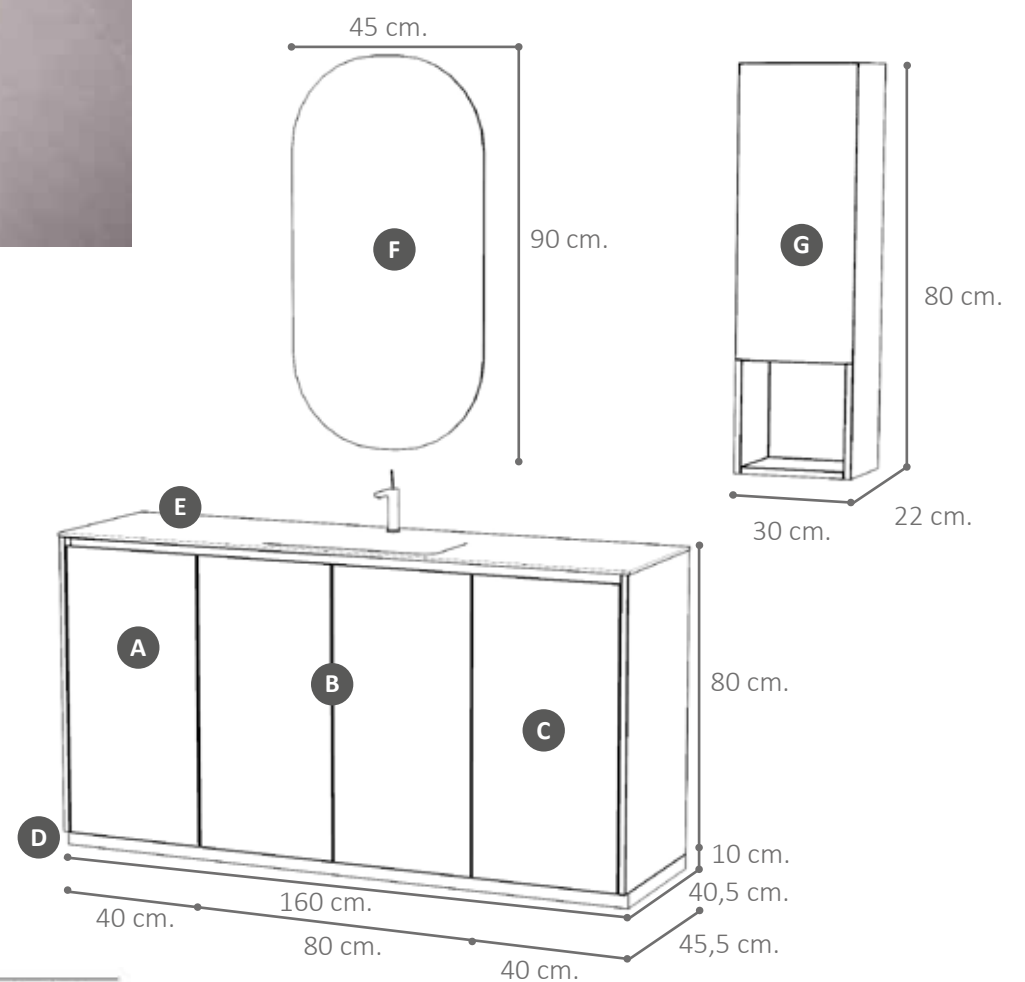
**AD**

Bath

# Bloc 13



- Acabado laca **Brac** mate



- A REF. 2050.** (pág. 178) Bajo 1 pta abatible ropero, Est duo en costado izdo, Fte liso, Apert ing T1, + led int y sensor Apert
- B REF. 2026.** (pág. 179) Ptv. 2 ptas, Est principal, Fte liso, Apert ing T1, + led int y sensor Apert
- C REF. 2030.** (pág. 180) Bajo 1 cj + 3 cj int, Est duo en costado dcho, Fte liso, Apert ing T1, + led int y sensor Apert Altura especial.
- D** Zócalo. (pág. 165)
- E REF. 1030.** (pág. 312) Lav mármol premium poza microplus Verde Alpi + Válvula Stone. 161x2x46cm.
- F REF. 3032.** (pág. 322) Espejo led Dora.
- G REF. 2179.** (pág. 186) Colgar 1 pta + hueco inf, susp, Est Duo, Fte liso, Apert ing T1. + led hueco.

\*Estructuras, frentes, aperturas, etc.  
ver en página 164-169

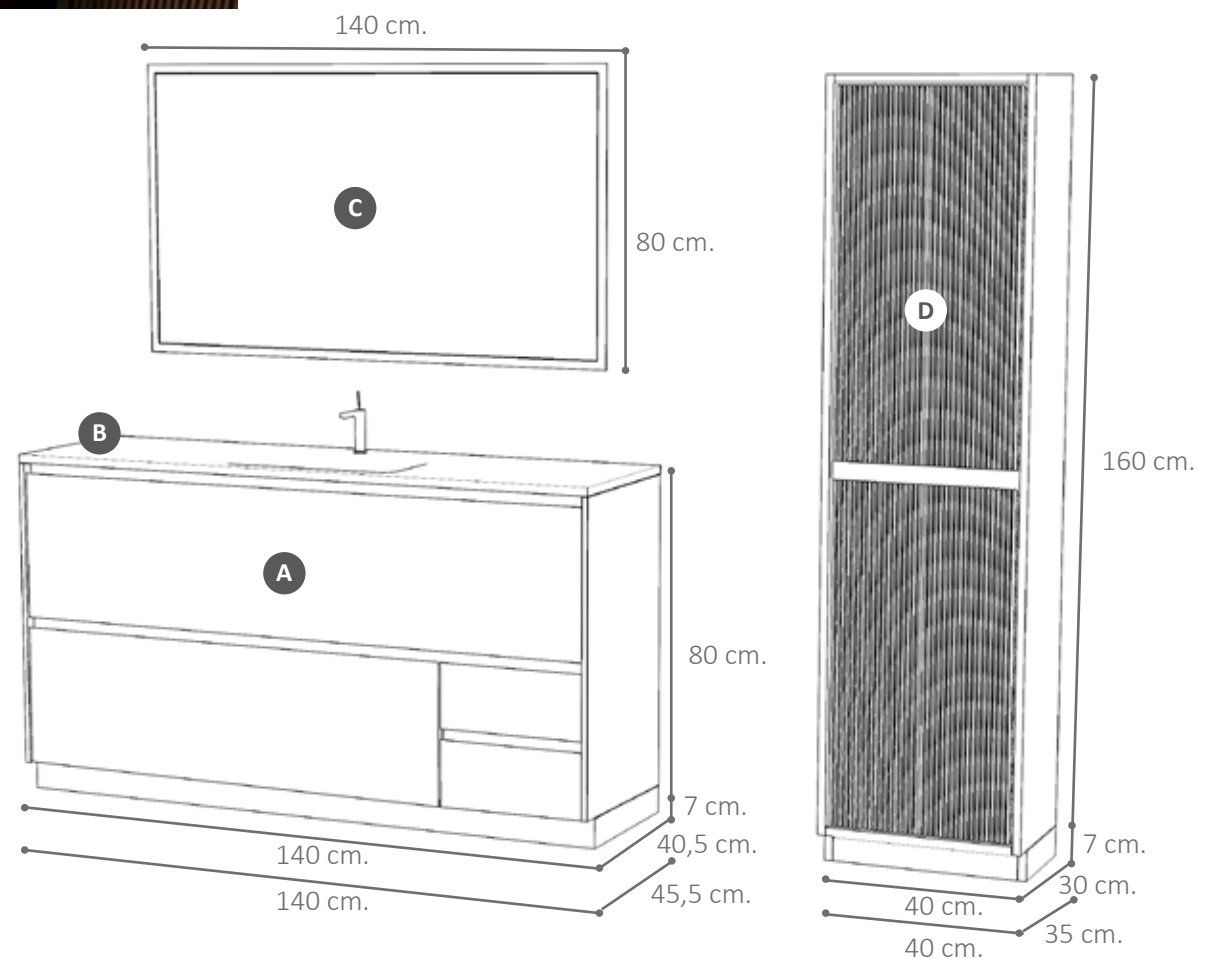


**AD**  
Bath

# Bloc 14



- Acabado madera chapa natural **Fresno Tostado**



- A REF. 2023-B.** (pág. 177) Ptv. 2 cj + 2 cj inf dcha, con zócalo, Est duo, Fte liso, Apert Ing T1.
- B REF. 1030.** (pág. 312) Lav mármol compac poza microplus Calacatta + Válvula Stone. 140x2x46cm.
- C REF. 3014.** (pág. 321) Espejo led Ami.
- D REF. 2171.** (pág. 190) Columna 2 ptas, con zócalo, Est inter, Fte ray vert, Apert ing T2.

\*Estructuras, frentes, aperturas, etc.  
ver en página 164-169

**AD**  
Bath



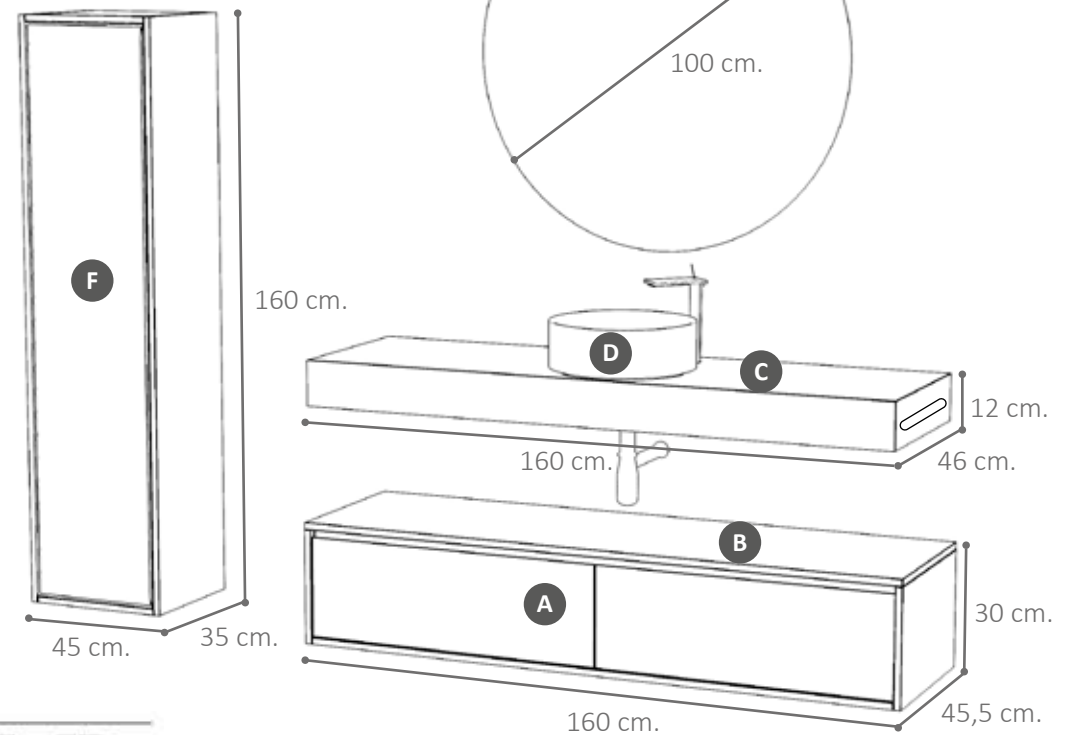
**AD**

Bath

# Bloc 15



- Acabado laca **Blanco** mate



- A** REF. 2032. (pág. 180) Bajo 2 cj eq, susp, Est inter, Fte liso, Apert ing T1.
- B** REF. 2130. (pág. 184) Tapa laca. 160x1,9x46cm.
- C** REF. 2131. (pág. 184) Encimera c/f cerrada laca. Toallero lateral derecho.
- D** REF. 1104. (pág. 317) Lav cerámico Cus.
- E** REF. 3010. (pág. 321) Espejo led Cir.
- F** REF. 2170. (pág. 190) Columna 1 pta, susp, Est inter, Fte aluminio negro cristal parsol mate, Apert única + led.

\*Estructuras, frentes, aperturas, etc.  
ver en página 164-169

**AD**  
Bath



**AID**  
Bath

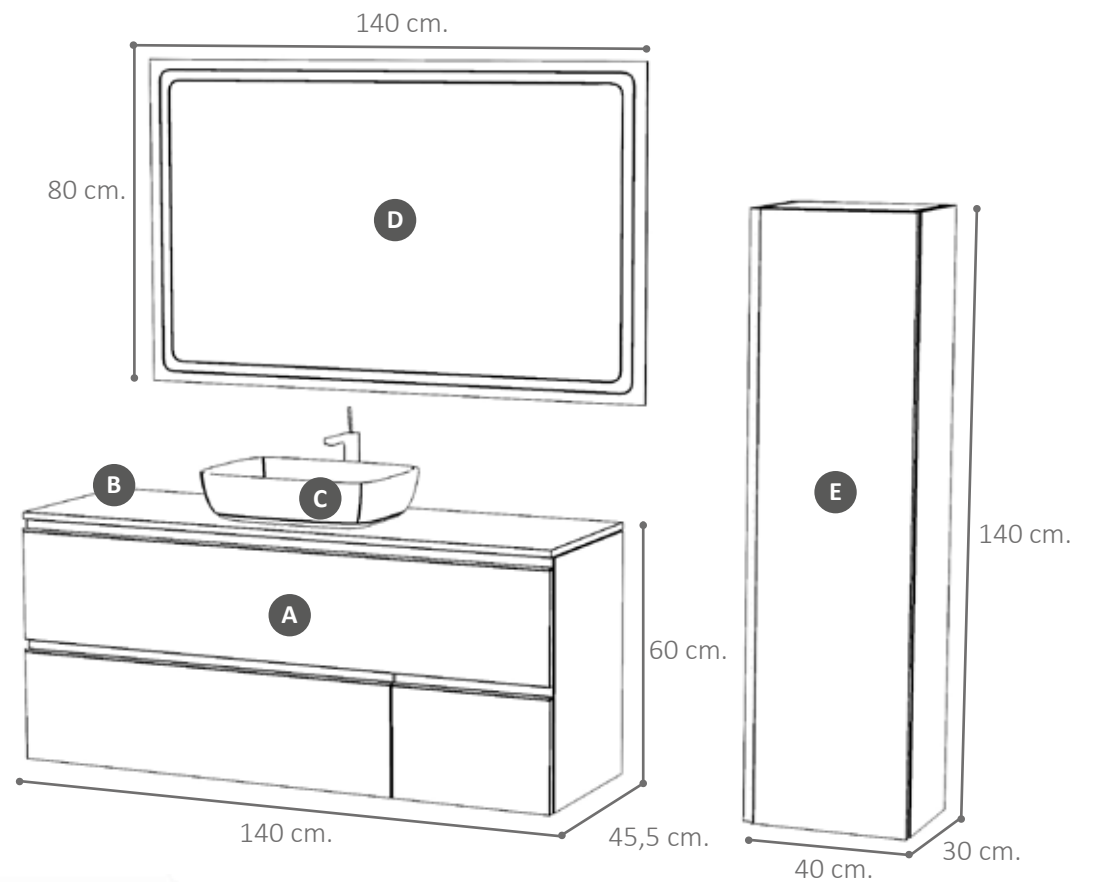


# Bloc 16

- Acabado laminado **Oak Niágara**

- A REF. 2022.** (pág. 177) Ptv. 2 cj + cj inf dcha, susp, Est principal, Fte Liso, Apert gola met negro.
- B REF. 2130.** (pág. 184) Tapa laminado. 141x1,9x46 cm.
- C REF. 1102.** (pág. 317) Lav cerámico Val bicolor negro.
- D REF. 3023.** (pág. 321) Espejo led Leo.
- E REF. 2170.** (pág. 190) Columna 1 pta, susp, Est principal, Fte liso, Apert gola met negro.

\*Estructuras, frentes, aperturas, etc. ver en página 164-169



**AD**  
Bath



**AD**  
Bath

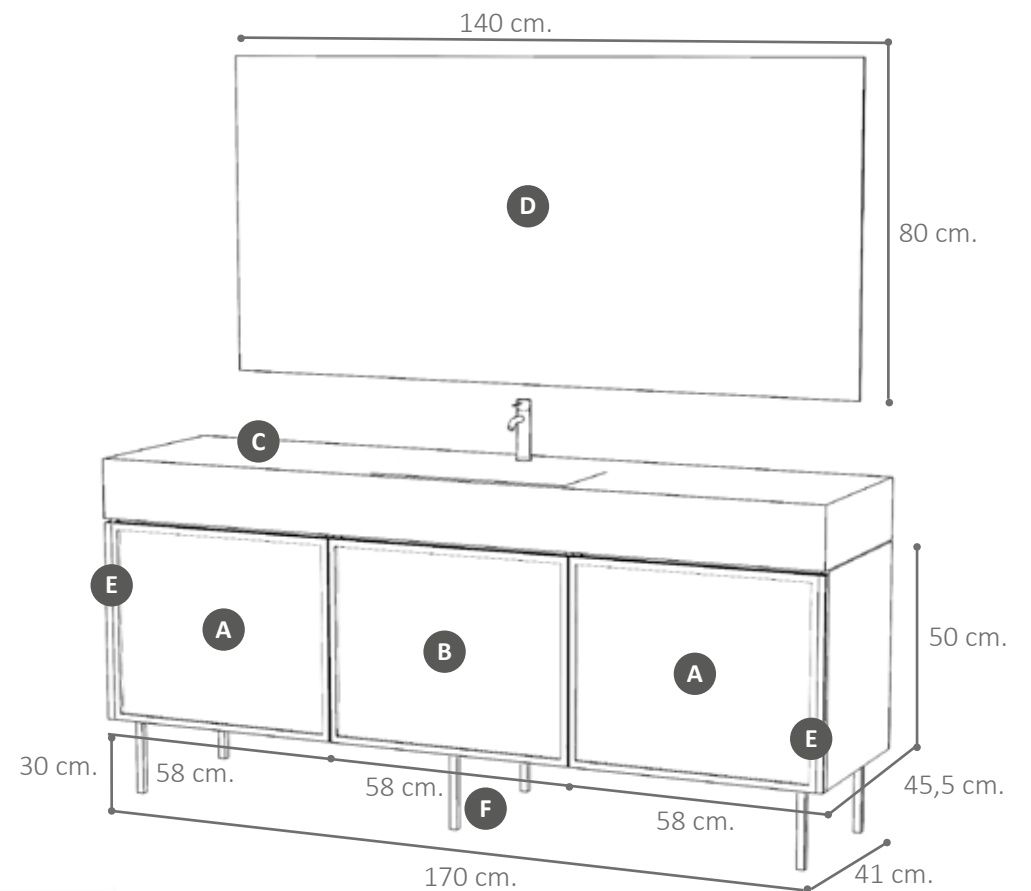


# Bloc 17

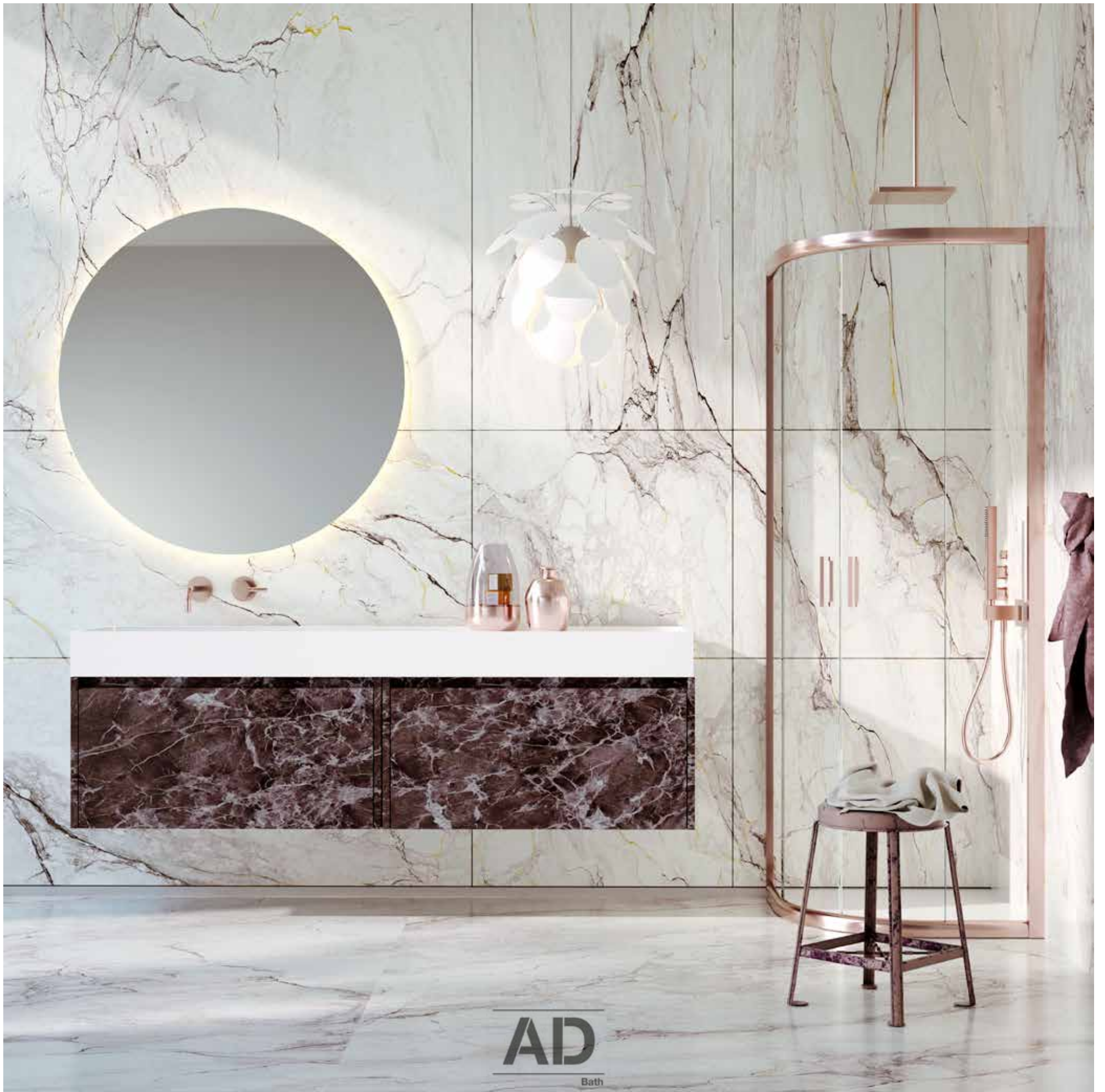
- Acabado laca **Castoro** mate

- A** REF. 2046. (pág. 170) Bajo 1 cj + cj int con org nº1, Est principal, Fte Enmarcado, Apert oculta. (2 uds.)
- B** REF. 2030. (pág. 180) Ptv. 1 cj con org nº 5, Est principal, Fte enmarcado, Apert oculta.
- C** REF. 1080. (pág. 313) Lav c/f mármol compac poza minor Beige Royal. 180x12x46cm.
- D** REF. 3016. (pág. 321) Espejo led Verta.
- E** REF. 2137. (pág. 184) Regleta ajuste 3 cm. ancho x 50 cm alto. (2 uds.)
- F** Bancada metálica negra seis patas. Ancho especial. (pág. 165)

\*Estructuras, frentes, aperturas, etc. ver en página 164-169



**AD**  
Bath



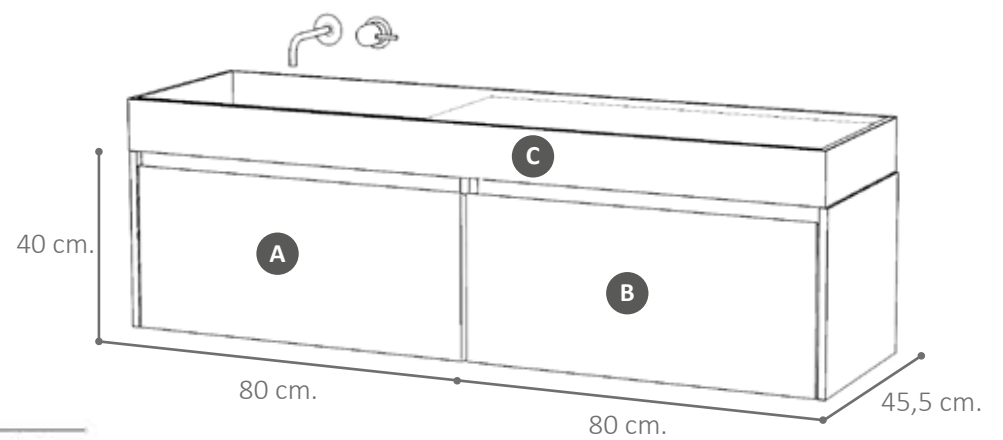
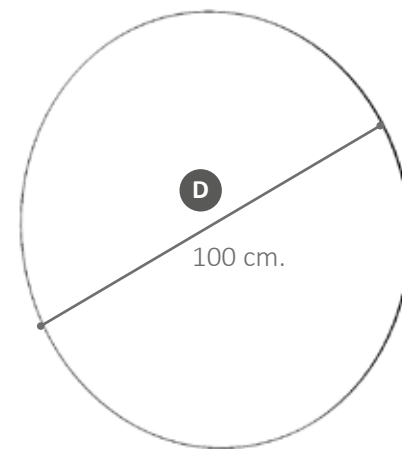
**AD**

Bath

# Bloc 18



- Acabado mármol natural **Rosso Lepanto**



- A** REF. 2001-B. (pág. 170) Ptv. 1cj revestido mármol premium Rosso Lepanto, susp, Est duo, Fte liso, Apert ing T1.
- B** REF. 2001-B. (pág. 170) Ptv. 1cj revestido mármol premium Rosso Lepanto, susp, Est duo, Fte liso, Apert ing T1.
- C** REF. 1142. (pág. 314) Lav mármol compac 1 seno con playa alta Blanco + Válvula Stone. 160x14x46cm.
- D** REF. 3010. (pág. 321) Espejo led Cir.

\*Estructuras, frentes, aperturas, etc.  
ver en página 164-169

**AD**  
Bath



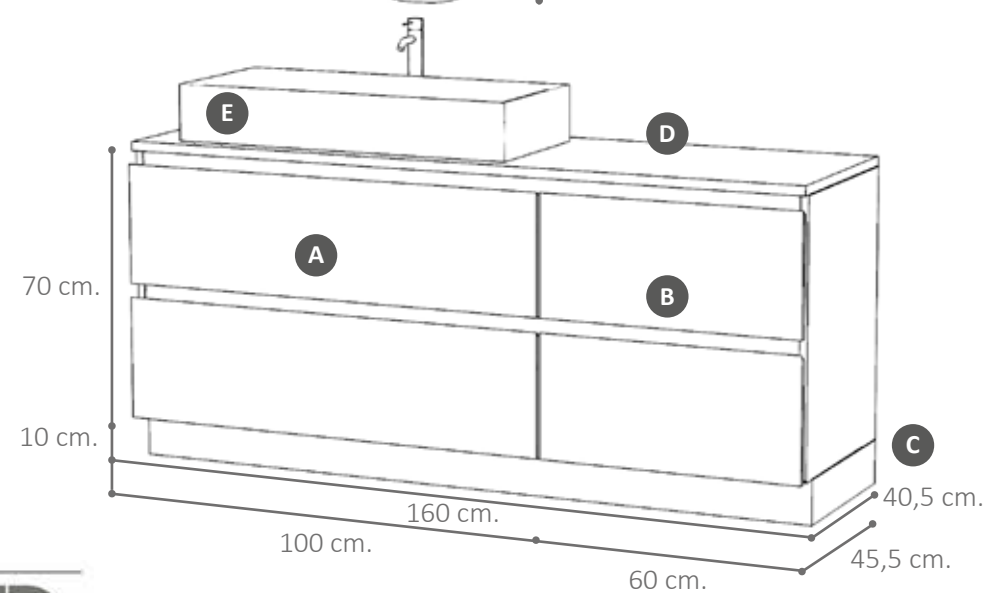
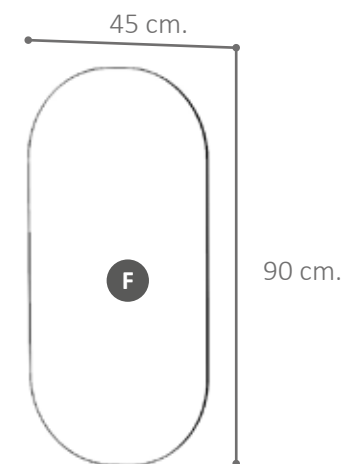
AD

Bath

# Bloc 19



- Acabado mármol compac **Gris Polar**



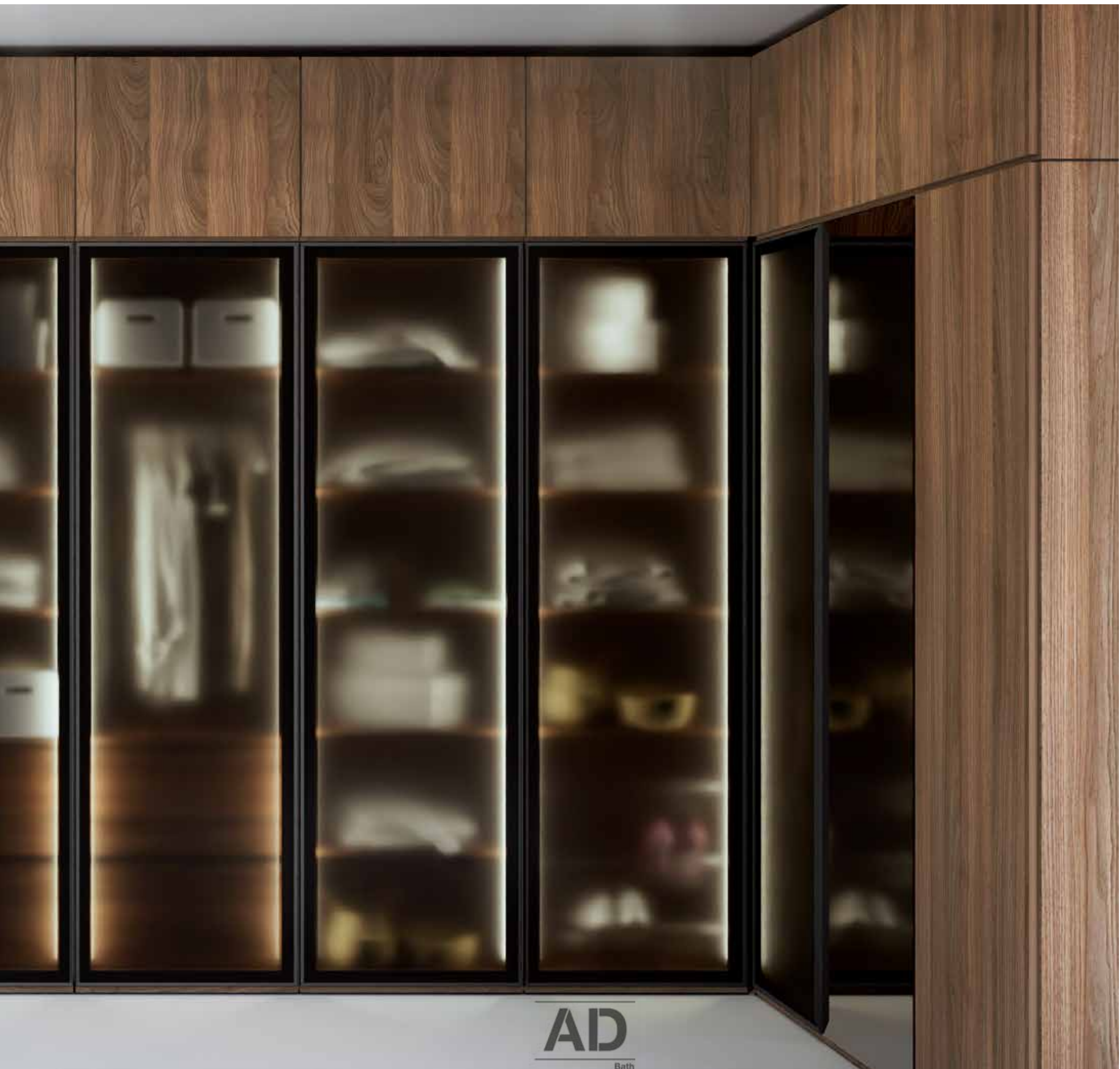
- A REF. 2009-B.** (pág. 173) Ptv. 2 cj revestido mármol compac Gris Polar, Est principal, Fte liso, Apert ing T1.
- B REF. 2009-B.** (pág. 173) Ptv. 2 cj revestido mármol compac Gris Polar, Est principal, Fte liso, Apert ing T1.
- C** Zócalo mármol compac Gris Polar. (pág. 173)
- D REF. 2130.** (pág. 311) Tapa mármol compac Gris Polar 161x2x46cm.
- E REF. 1141.** (pág. 314) Lav Petra mármol compac Gris Polar+ Válvula Stone. 80x14x35cm.
- F REF. 3032.** (pág. 322) Espejo led Dora.

\*Estructuras, frentes, aperturas, etc.  
ver en página 164-169

# Bloc 20



**AD**  
Bath



**AD**  
Bath

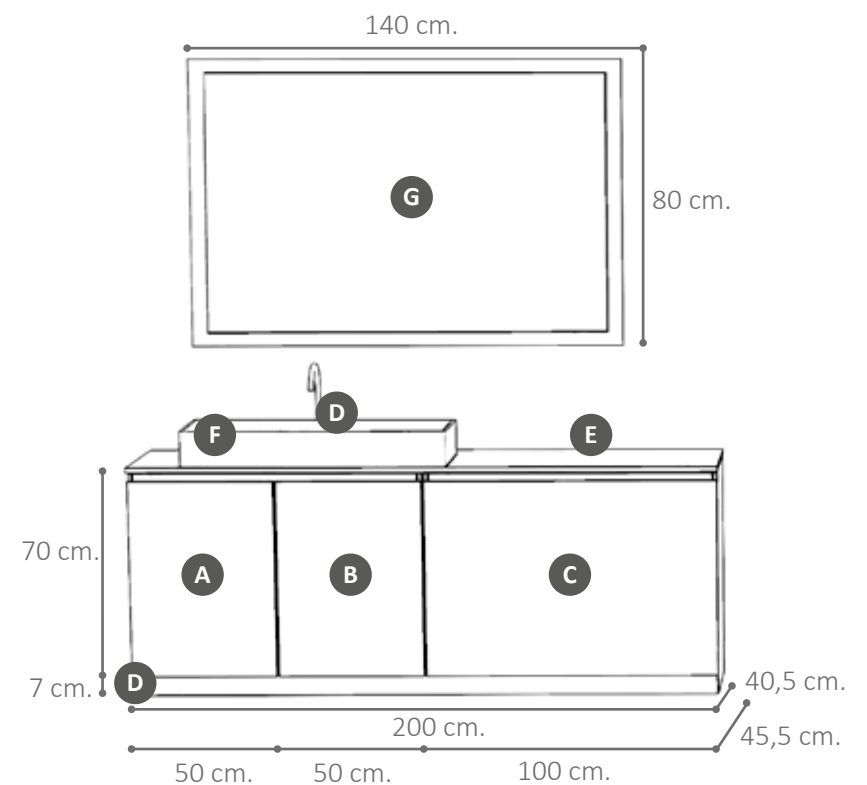


# Bloc 20

- Acabado  
madera chapa natural  
**Nogal Americano**

- A REF. 2047.** (pág. 170) Bajo 1 cj ropero, Est principal, Fte liso, Apert ing T1.
- B REF. 2046.** (pág. 170) Ptv. 1 cj + cj int con org n°1, Est principal, Fte liso, Apert ing T1. Alto especial.
- C REF. 2030.** (pág. 180) Bajo 1 cj , Est principal, Fte liso, Apert ing T1. Con 2 uds. cj int adic con org n°5. Alto especial.
- D** Zócalo + led. (pág. 165)
- E REF. 2130.** (pág. 311) Tapa mármol premium Verde Alpi. 201x2x46cm.
- F REF. 1141.** (pág. 314) Lav Petra mármol premium Verde Alpi + Válvula Stone. 120x14x35cm.
- G REF. 3014.** (pág. 321) Espejo led Ami.

\*Estructuras, frentes, aperturas, etc.  
ver en página 164-169



**AD**  
Bath

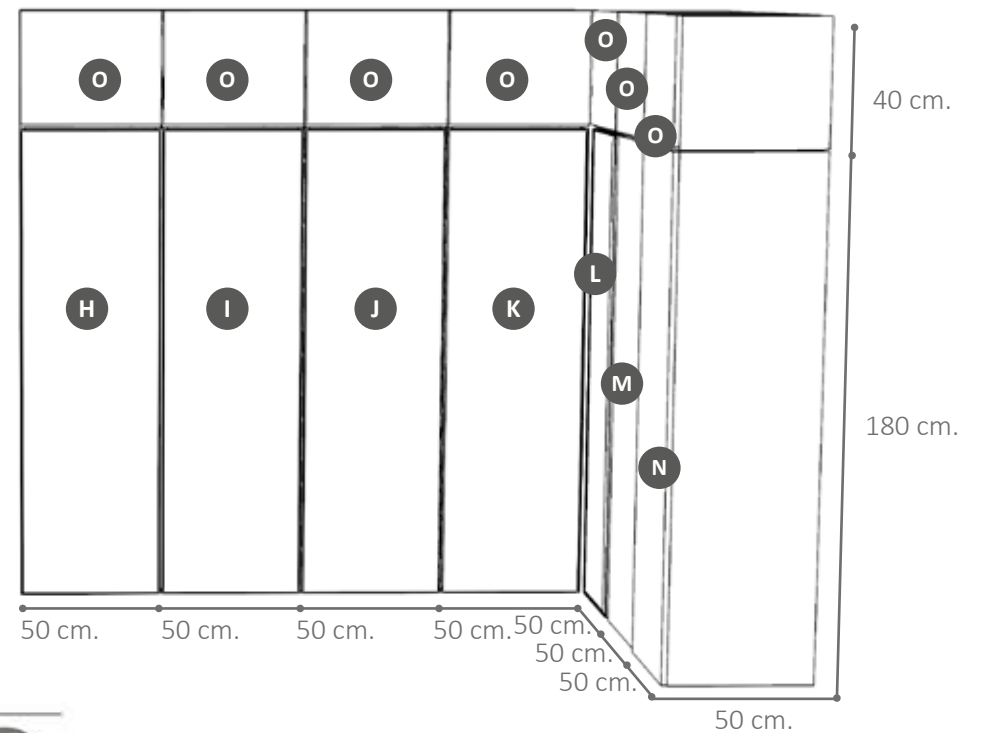
# Bloc 20



- Acabado  
madera chapa natural  
**Nogal Americano**

- H** REF. 2145. (pág. 195) 3 estantes + 2 cj, Est principal, Pta aluminio cristal parsol mate, Apert única + led.
- I** REF. 2146. (pág. 195) Perchero + 2 cj, Est principal, Pta aluminio cristal parsol mate, Apert única + led.
- J** REF. 2147. (pág. 195) 5 estantes, Est principal, Pta aluminio cristal parsol mate, Apert única + led.
- K** REF. 2148. (pág. 195) 3 estantes + 3 zapateros, Est principal, Pta aluminio cristal parsol mate, Apert única + led.
- L** REF. 2149. (pág. 195) Perchero + 3 zapateros, Est principal, Pta aluminio cristal parsol mate, Apert única + led.
- M** REF. 2145. (pág. 195) 3 estantes + 2 cj, Est principal, Pta espejo, Apert push.
- N** REF. 2147. (pág. 195) 5 estantes, Est principal, Fte liso, Apert push.
- O** REF. 2144. (pág. 194) 1 pta, Est principal, Fte liso, Apert push (7 uds.)

\*Estructuras, frentes, aperturas, etc.  
ver en página 164-169





**AD**  
Bath



**AD**  
Bath

55

**Bloc 21**  
lavandería



**AD**  
Bath

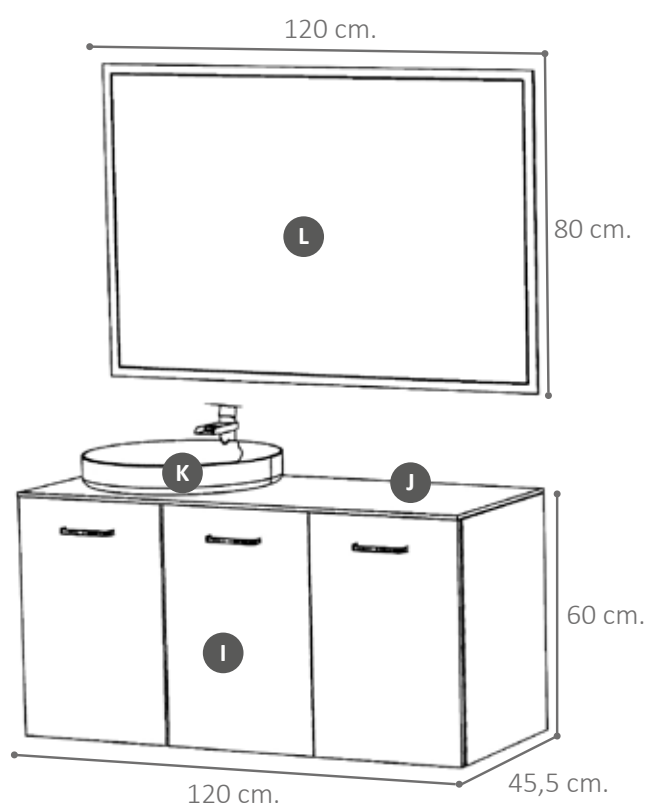
● Acabado  
laca **Humo mate**

# Bloc 21

## lavandería

- A REF. 2172.** (pág. 190) Huecos 5 estantes. Alto especial. **Fondo 40 cm.**
- B REF. 2151.** (pág. 194) Escobero 2 ptas, Est principal, Apert zen negro mate.
- C REF. 2142.** (pág. 193) Lavadora sin pta + bandeja adic, Est inter, Fte liso, Apert zen negro mate.
- D REF. 2142.** (pág. 193) Lavadora sin ptas, susp + estante adicional.
- E REF. 2152.** (pág. 193) Cj ropero lav + bandeja adic, Est principal, Fte liso, Apert zen negro mate.
- F REF. 2141.** (pág. 193) Lavadora sin ptas, susp, Est principal.
- G REF. 2150.** (pág. 194) Altillo 2 pta, susp, Est principal, Fte liso, Apert zen negro mate.
- H REF. 2143.** (pág. 194) Escobero 1 pta, Est principal, Fte liso, Apert zen negro mate.
- I REF. 2027.** (pág. 179) Ptv. 3 ptas, susp, Est principal, Fte liso, Apert zen negro mate.
- J REF. 2130.** (pág. 184) Tapa laca. 120x1,9x46cm.
- K REF. 1114.** (pág. 317) Lav cerámico Ten.
- L REF. 3014.** (pág. 321) Espejo led Ami.

\*Estructuras, frentes, aperturas, etc.  
ver en página 164 - 169



# colección **NEO**

“La colección Neo se caracteriza por la reducción de líneas mediante la técnica del inglete en todos los cantos del mueble de baño, dando lugar a una simbiosis de elegancia y compacidad que enamorará al apasionado de la perfección.”

**AD**

Bath

colección

**NEO**

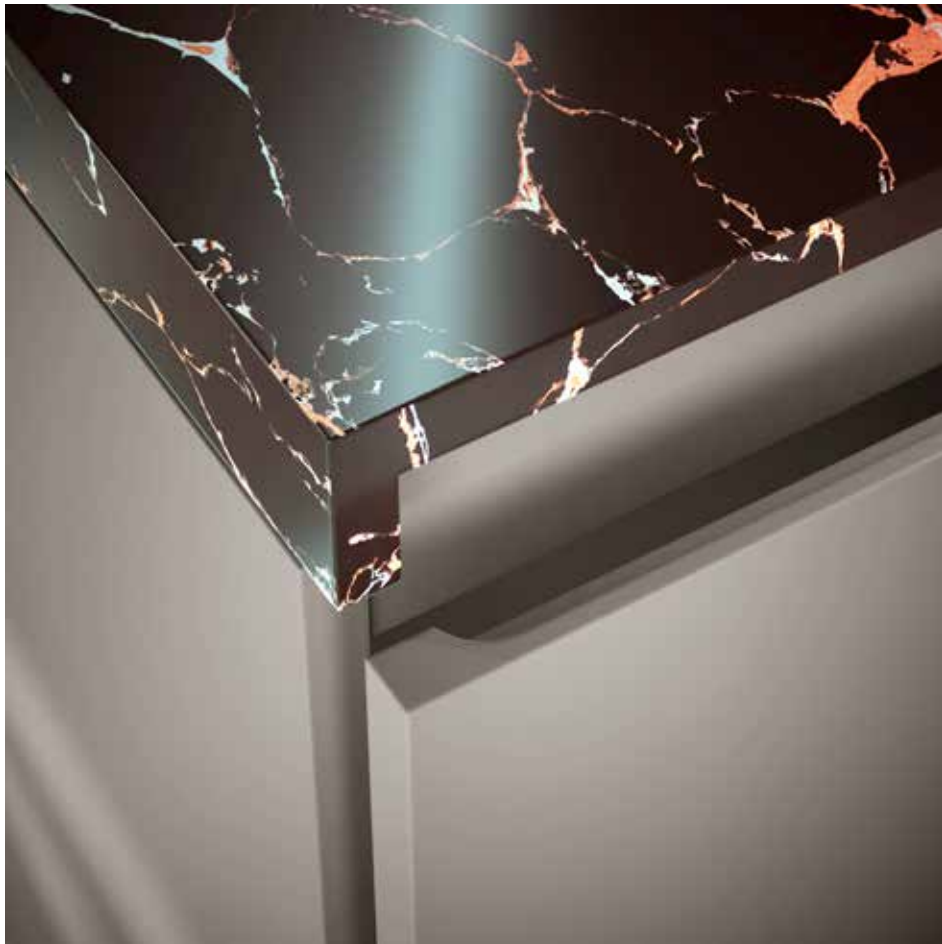
**AD**

Bath



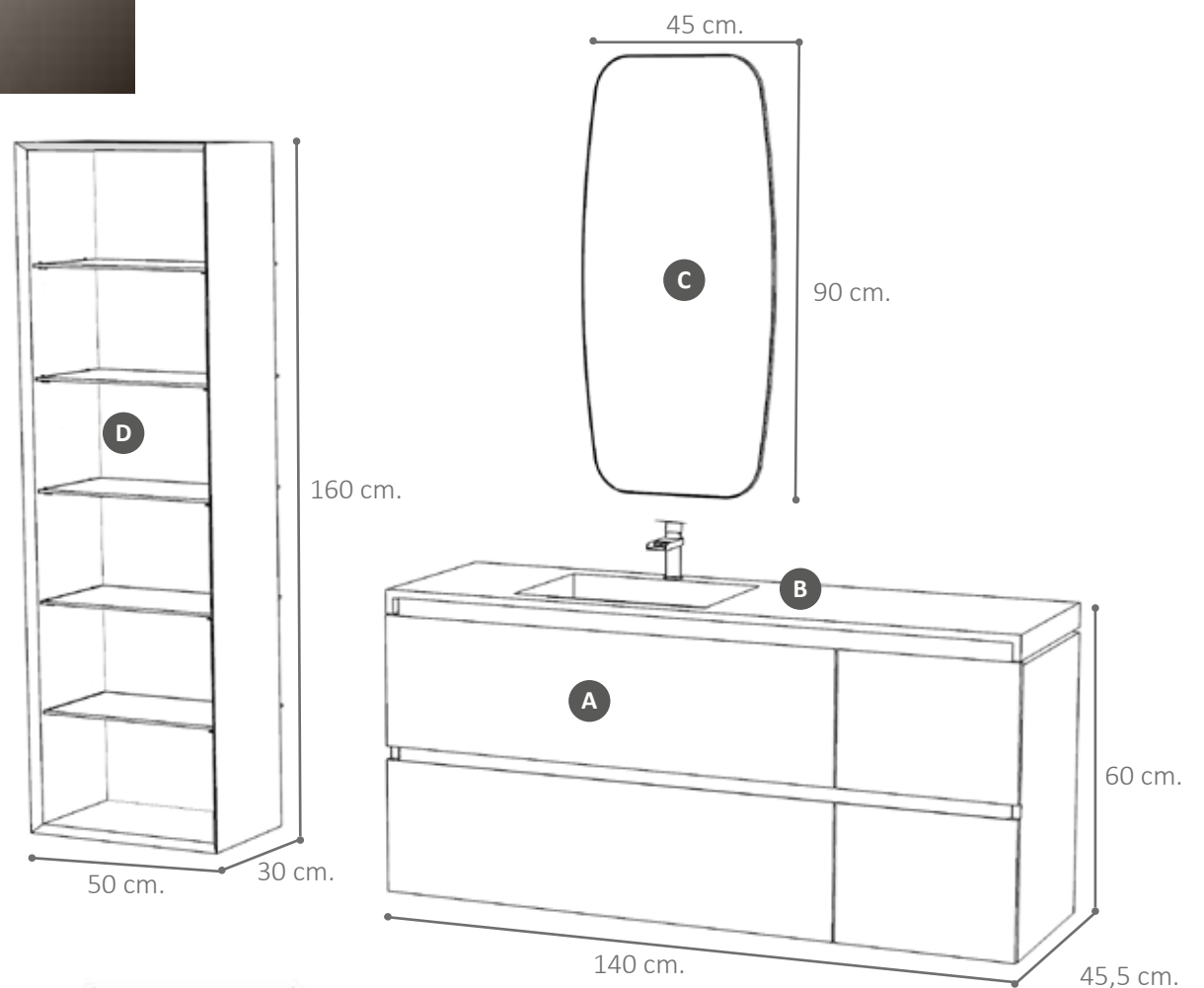
**AD**

Bath



# Neo Rec Contour 01

- Acabado laca **Londra** mate



- A** REF. 2212. (pág. 202) Ptv. 2 cj + 2 cj, susp, Est neo rec contour, Fte liso, Apert única.
- B** REF. 1083. (pág. 313) Lav c/f mármol compac Black Gold 140x2,5x46cm. Solo faldones laterales, medida especial.
- C** REF. 3034. (pág. 322) Espejo led Milla.
- D** REF. 2237. (pág. 213) Columna huecos, Est neo + led.

\*Estructuras, frentes, aperturas, etc.  
ver en página 196 - 199

**AD**  
Bath

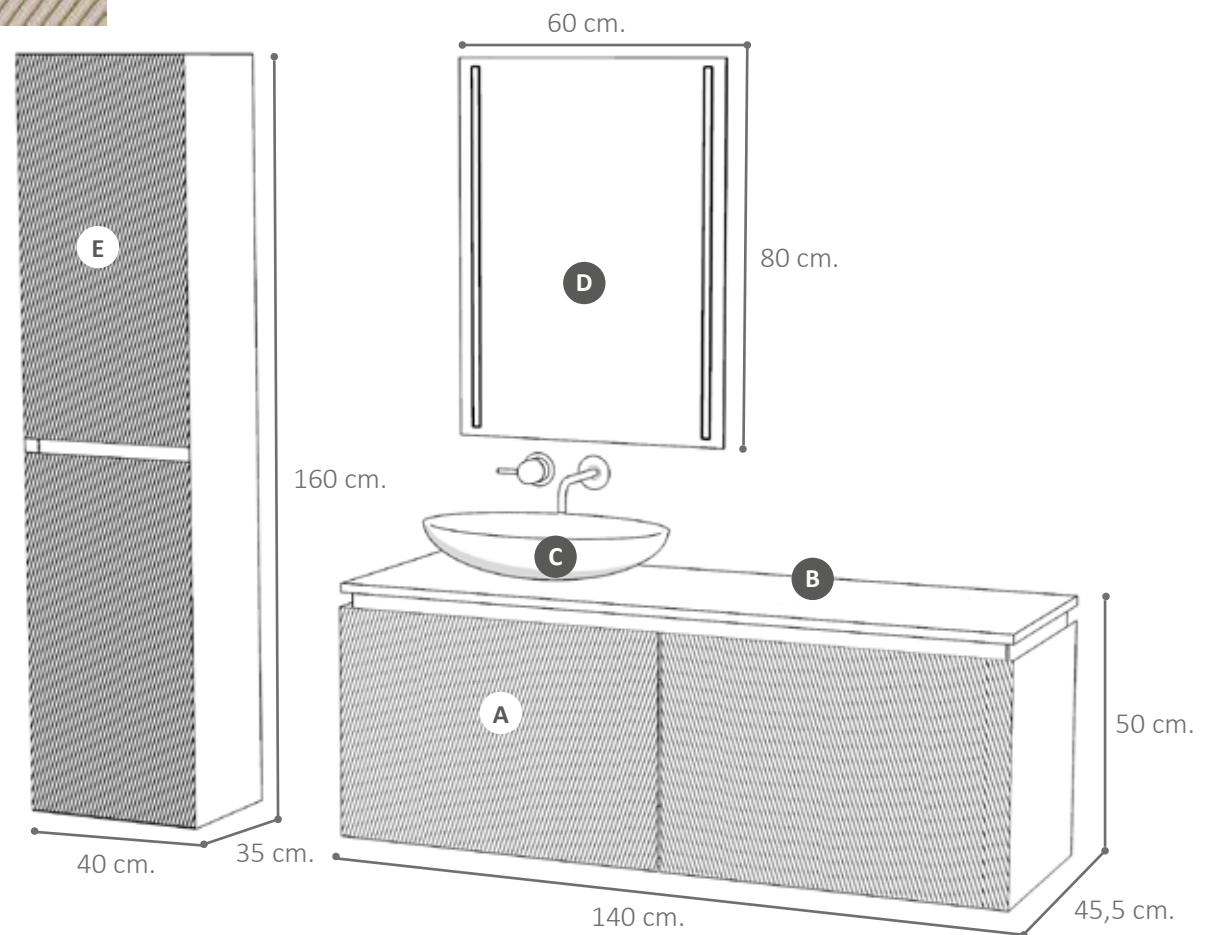


**AD**  
Bath



# Neo Rec Podium 02

- Acabado laca **Hueso** mate



- A REF. 2208.** (pág. 201) Ptv. 2 cj eq, susp, Est neo rec podium, Fte ray diagonal izquierda y diagonal derecha, Apert ing T1.
- B REF. 2130.** (pág. 209) Tapa laca 140x1,9x46cm.
- C REF. 1122.** (pág. 318) Lav Oval solid surface Hueso.
- D REF. 3024.** (pág. 321) Espejo led Aries.
- E REF. 2236.** (pág. 212) Columna 2 pta, susp, Est neo, Fte ray diagonal izquierda, Apert ing T2.

\*Estructuras, frentes, aperturas, etc.  
ver en página 196 - 199

**AD**  
Bath

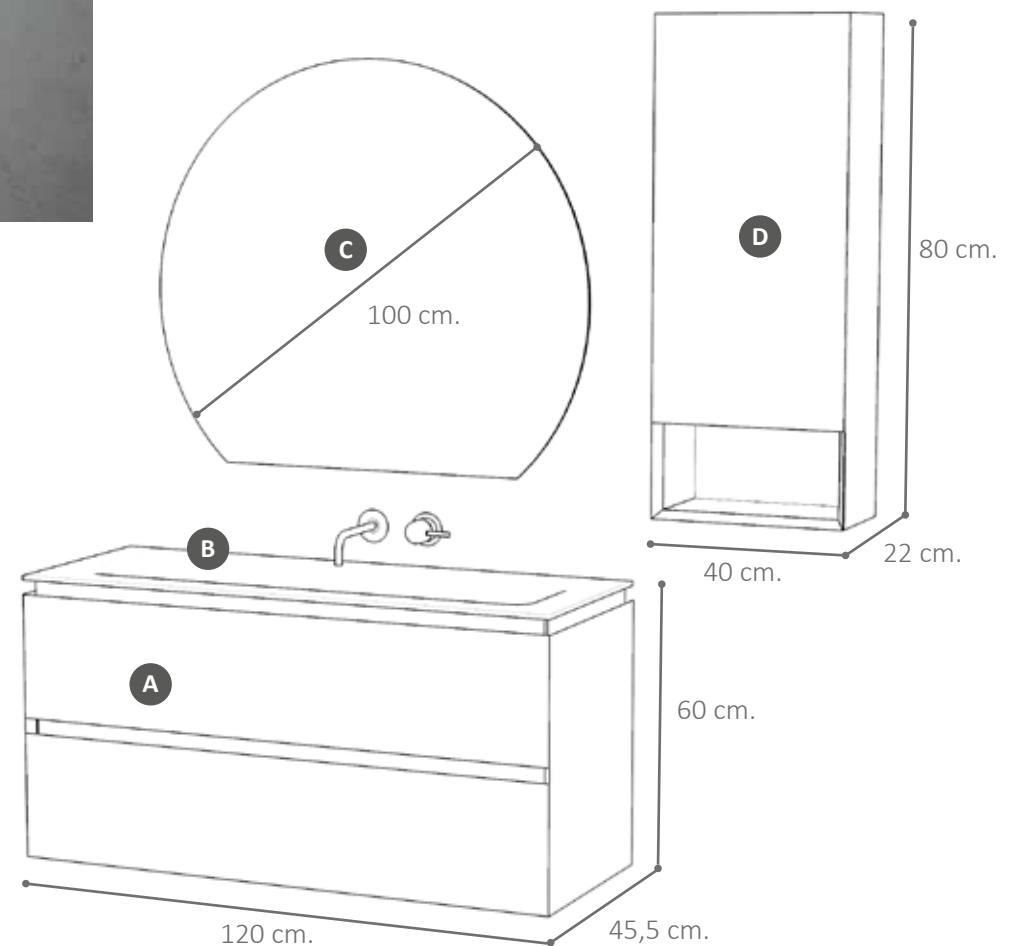


**AD**  
Bath

# Neo Rec Podium 03



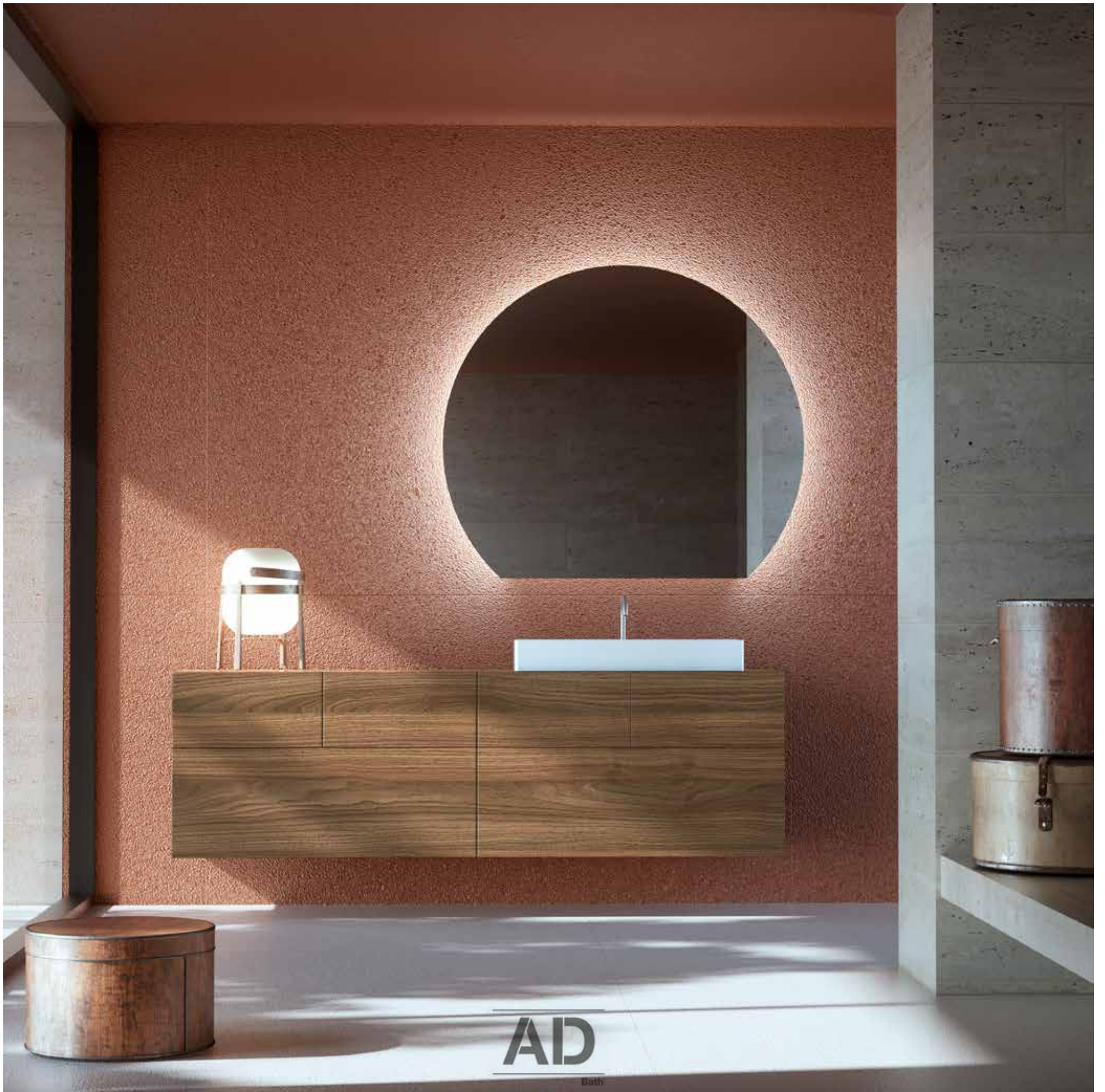
- Acabado  
madera chapa natural **Nogal Pardo**



- A** REF. 2209. (pág. 202) Ptv. 2 cj, susp, Est neo rec podium, Fte liso, Apert ing T1.
- B** REF. 1020. (pág. 308) Lav Sele solid surface seno 75. 120x1,2x46cm.
- C** REF. 3035. (pág. 322) Espejo led Dud.
- D** REF. 2243. (pág. 211) Colgar 1 pta + hueco, susp, Est neo, Fte liso, Apert ing T1.

\*Estructuras, frentes, aperturas, etc.  
ver en página 196 - 199

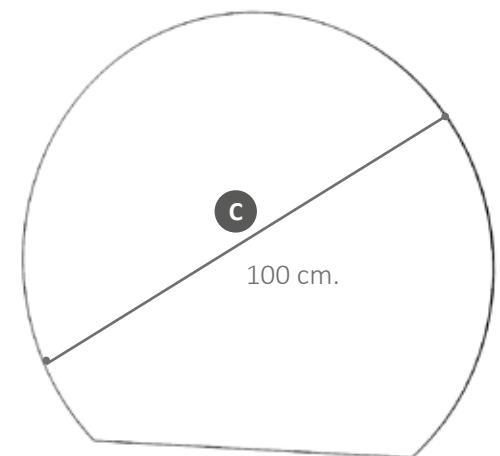
**AD**  
Bath



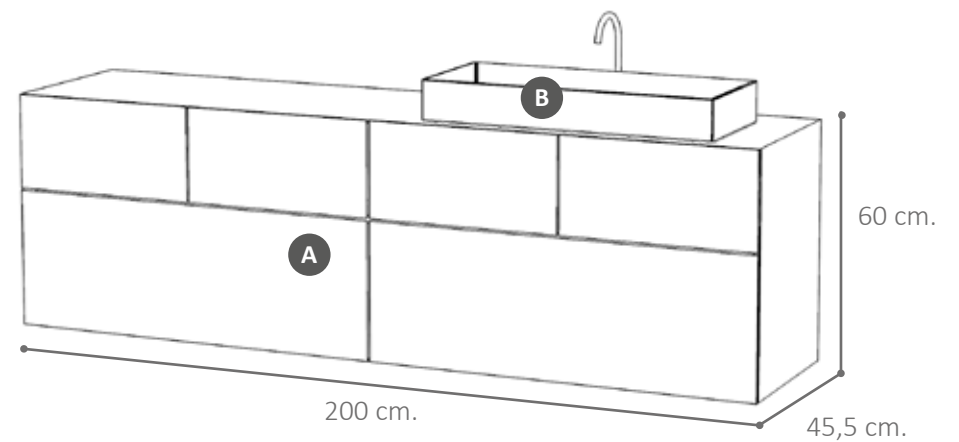
**AD**

Bath

# Neo 04



- Acabado  
madera chapa natural **Nogal Americano**



**A** REF. 2220. (pág. 204) Ptv. 4 cj sup + 2 cj inf eq, con tapa, susp, Est neo, Fte liso, Apert push.

**B** REF. 1111. (pág. 318) Lav Danko solid surface 74,5cm.

**C** REF. 3035. (pág. 322) Espejo led Dud.

\*Estructuras, frentes, aperturas, etc.  
ver en página 196 - 199

**AD**  
Bath

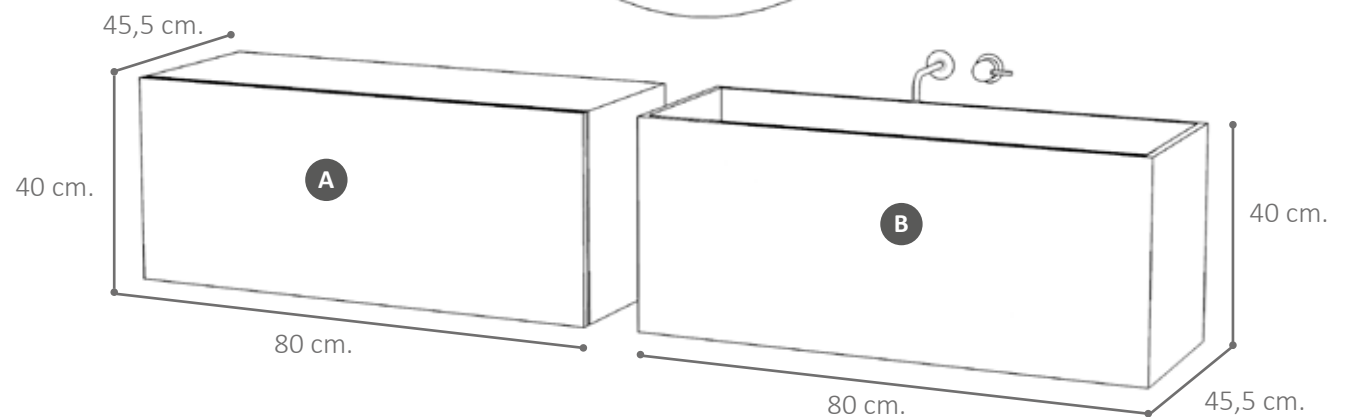
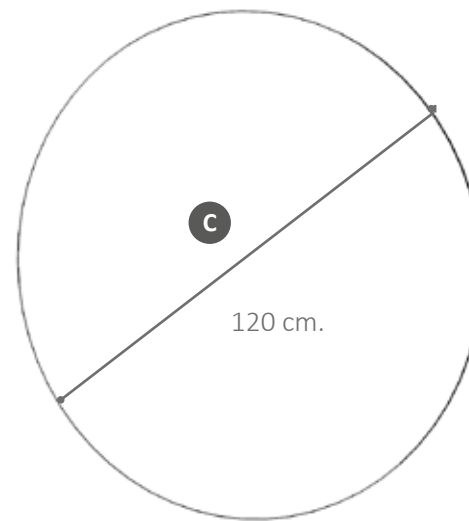


**AD**  
Bath

# Neo 05



- Acabado  
madera chapa natural **Nogal Americano**



**A REF. 2224.** (pág. 206) Bajo 1 cj con tapa, susp, Est neo, Fte liso, Apert push.

**B REF. 1141.** (pág. 314) Lav Petra mármol compac Brown Gold + Válvula Stone. 80x40x45,5cm. Medida especial.

**C REF. 3010.** (pág. 321) Espejo led Cir.

\*Estructuras, frentes, aperturas, etc.  
ver en página 196 - 199

**AD**  
Bath

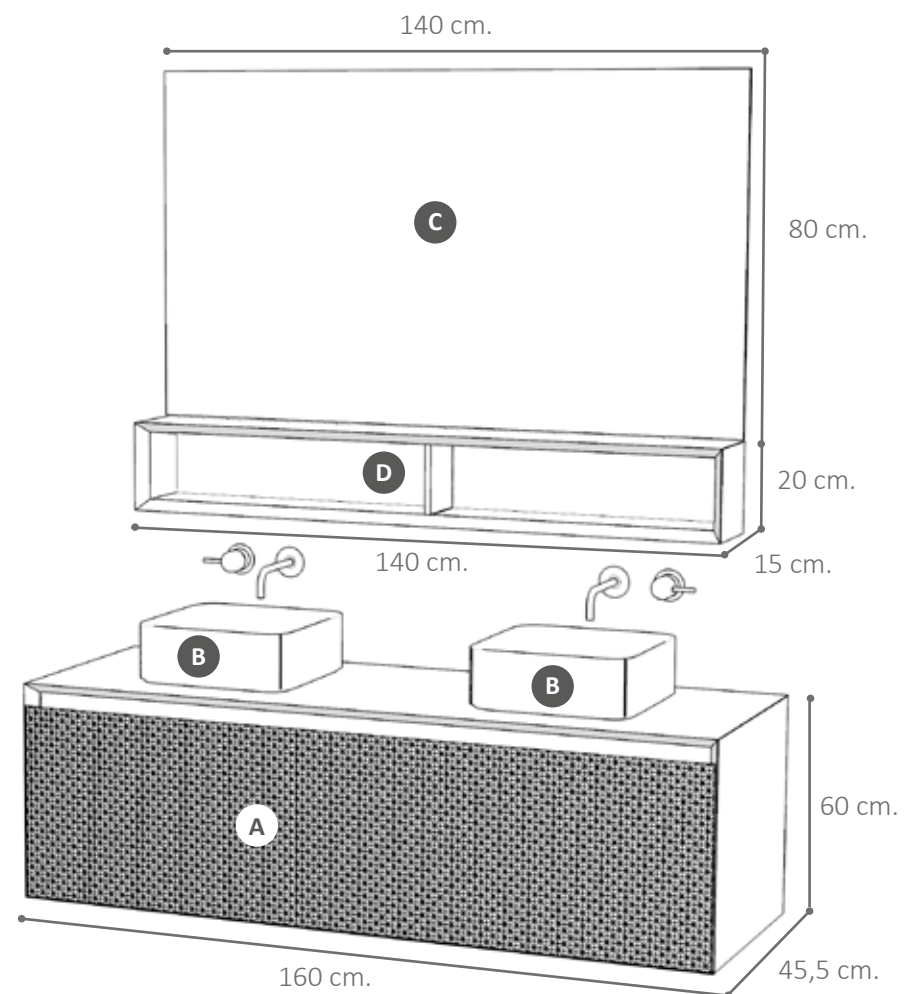
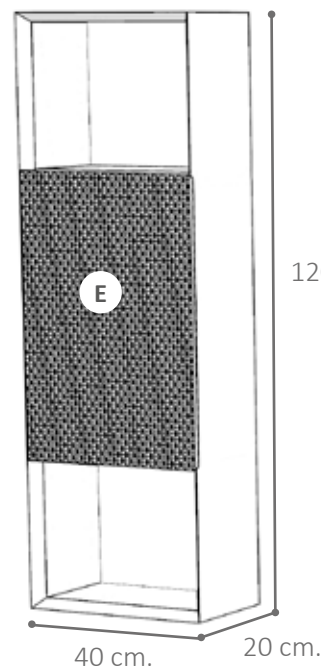


**AD**  
Bath

# Neo 06



- Acabado laca **Blanco** mate con faja en **Negro** mate



- A REF. 2201.** (pág. 200) Ptv. 1 cj con tapa susp, Est neo, Fte Pirámide, Apert ing T1. Faja en negro mate.
- B REF. 1112.** (pág. 317) Lav cerámico Cuatro negro. (2 uds.)
- C REF. 3016.** (pág. 321) Espejo led Verta.
- D REF. 2239.** (pág. 210) Colgar huecos eq, susp, Est neo.
- E REF. 2244.** (pág. 211) Colgar 2 huecos + pta, susp, Est neo, Fte Pirámide, Apert ing T1.

\*Estructuras, frentes, aperturas, etc.  
ver en página 196 - 199

**AD**  
Bath

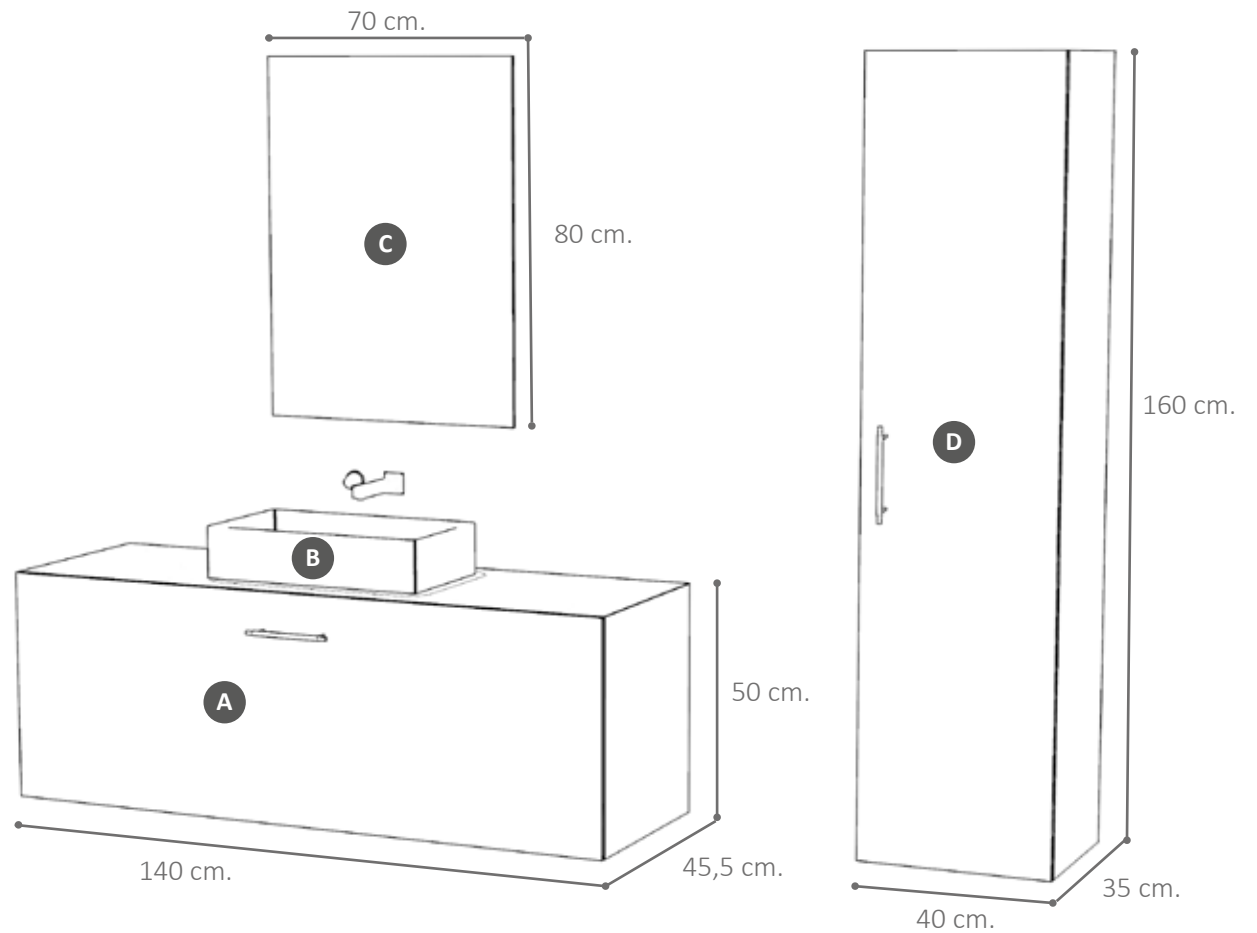


**AD**  
Bath



# Neo 07

- Acabado  
madera chapa natural **Roble R01**



**A REF. 2202.** (pág. 200) Ptv. 1 cj cristal + 1 cj int, con tapa, susp, Est neo, Fte liso, Apert Tanor negro.

**B REF. 1111.** (pág. 318) Lav Danko solid surface 59,5cm.

**C REF. 3016.** (pág. 321) Espejo led Verta.

**D REF. 2235.** (pág. 212) Columna 1 pta, susp. Est neo, Fte liso, Apert Tanor negro.

\*Estructuras, frentes, aperturas, etc.  
ver en página 196 - 199

**AD**  
Bath

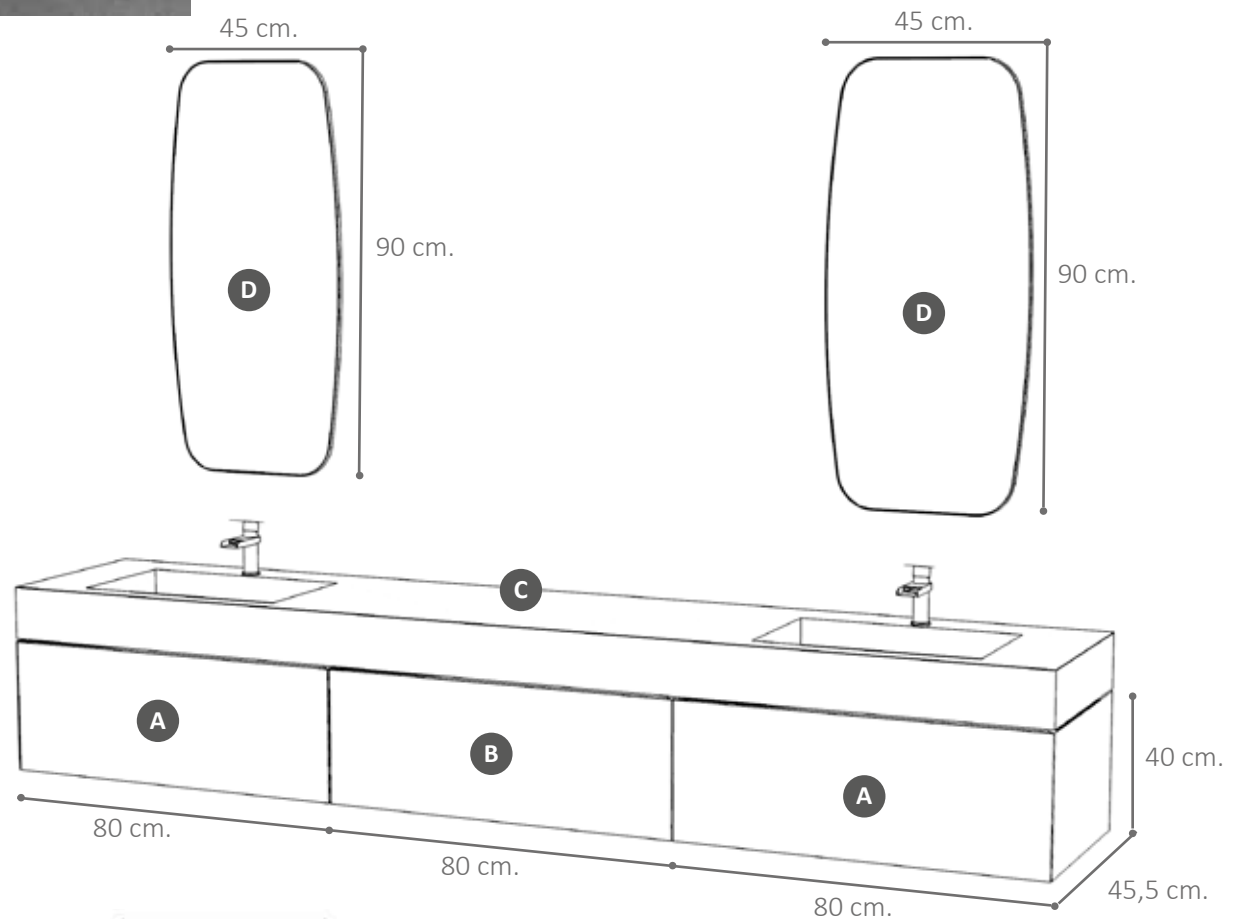


**AD**  
Bath



# Neo Rec One 08

- Acabado  
madera chapa natural **Fresno Tostado**



**A REF. 2201.** (pág. 200) Ptv. 1 cj, susp.  
Est neo rec one, Fte liso, Apert push.  
(2 uds.)

**B REF. 2224.** (pág. 206) Bajo 1 cj, susp.  
Est neo rec one, Fte liso, Apert push.

**C REF. 1081.** (pág. 313) Lav c/f  
mármol compac poza minor Beige  
Royal 240x12x46cm.

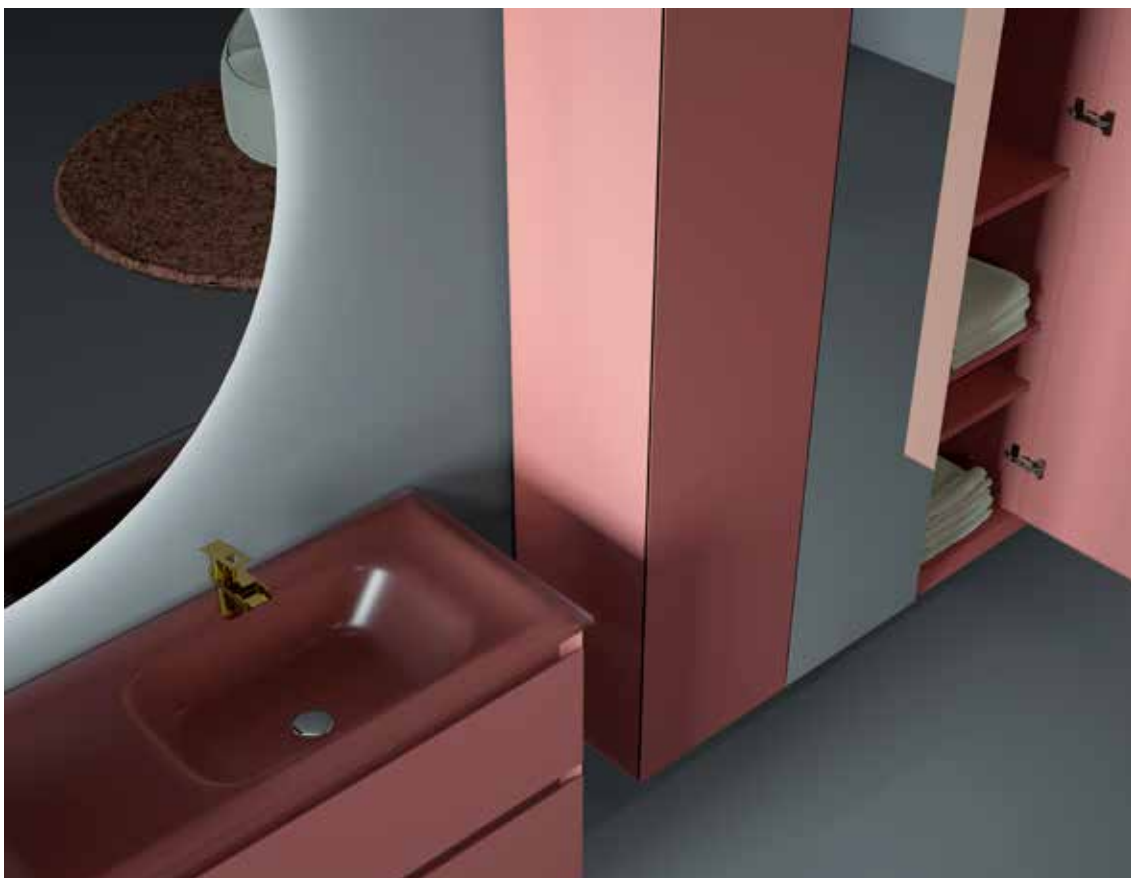
**D REF. 3034.** (pág. 322) Espejo led  
Milla. (2 uds.)

\*Estructuras, frentes, aperturas, etc.  
ver en página 196 - 199

**AD**  
Bath

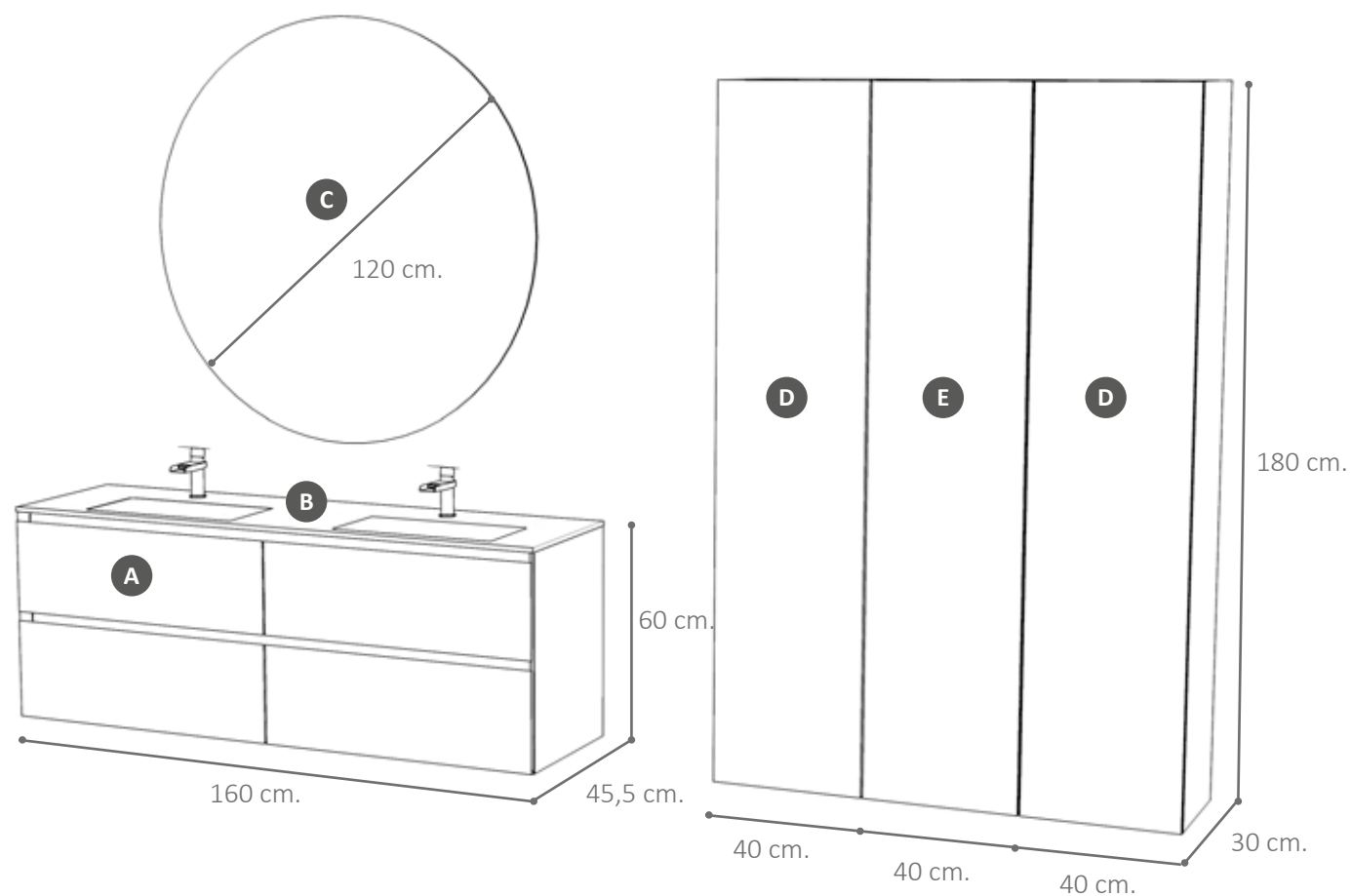


**AD**  
Bath



# Neo Rec One 09

- Acabado  
laca **Rosso** mate



**A** REF. 2211. (pág. 202) Ptv. 4 cj, susp, Est neo rec one, Fte liso, Apert ing T1.

**B** REF. 1221. (pág. 310) Lav cristal mate rosso 16'x1,2x46cm.

**C** REF. 3010. (pág. 321) Espejo led Cir.

**D** REF. 2235. (pág. 212) Columna 1 pta, susp. Est neo, Fte liso, Apert push. (2 uds.)

**E** REF. 2235. (pág. 212) Columna 1 pta espejo, susp. Est neo, Apert push.

\*Estructuras, frentes, aperturas, etc.  
ver en página 196 - 199

**AD**  
Bath

# colección **MULHACÉN**

“La colección Mulhacén representa una forma distinta de componer el mueble de baño, con encimeras ocultas o elevadas y terminaciones a inglete. Aporta una idea muy distinta a lo que entendemos como mobiliario de baño en la actualidad. Diseño y funcionalidad.”

**AD**

Bath

colección

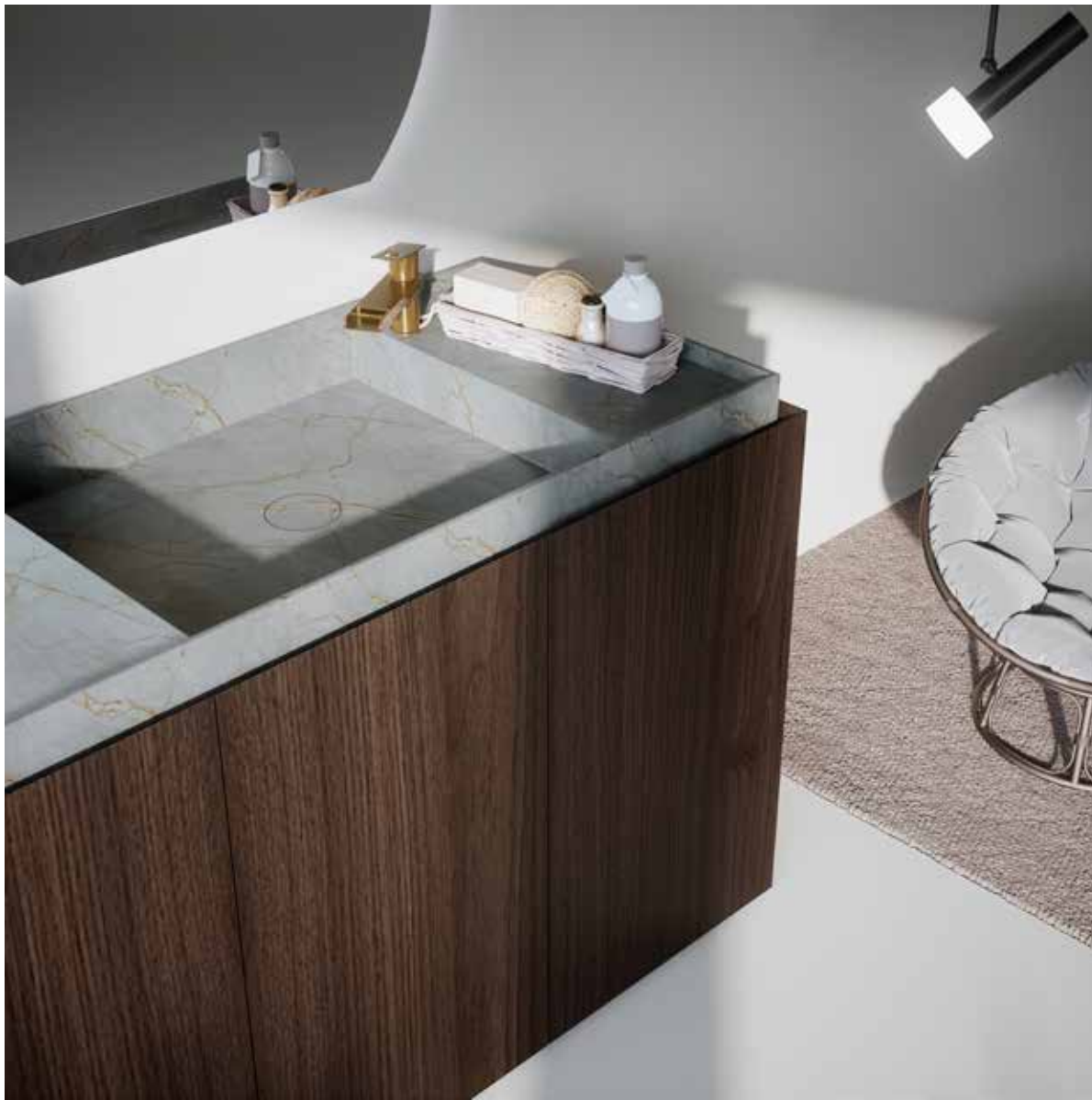
MULHACÉN

AD  
Bath



**AD**

Bath

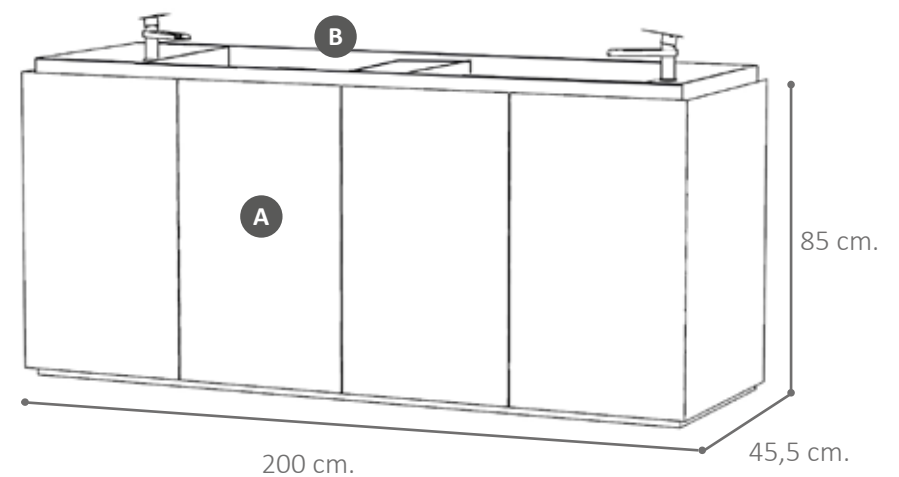
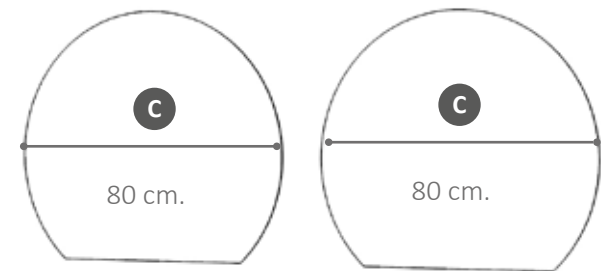


# Mulhacén 01

- Acabado  
madera chapa natural **Nogal Pardo**

- A** REF. 2096. (pág. 217) Ptv. 4 ptas con zócalo, Est lavabo elevado, Fte liso, Apert única.
- B** REF. 1143. (pág. 314) Lav mármol premium playa doble seno con playas altas Tanganica + Válvula Stone. 196x14x43,5cm
- C** REF. 3035. (pág. 322) Espejo led Dud. (2 uds.)

\*Frentes, aperturas, etc.  
ver en página 214-215



**AD**  
Bath

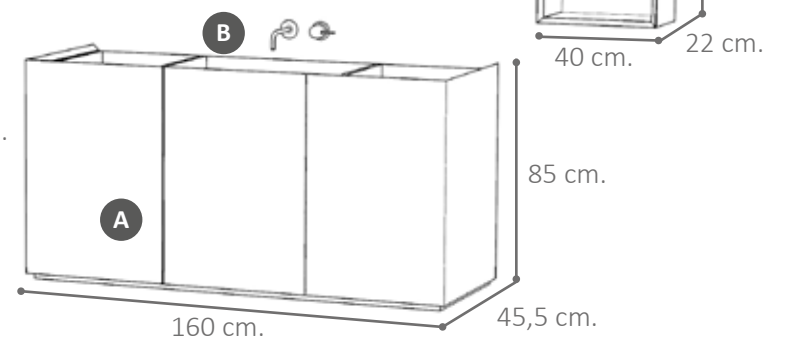
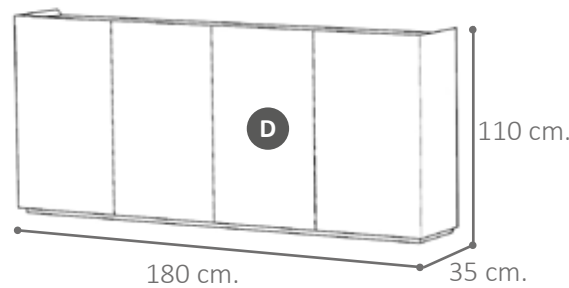
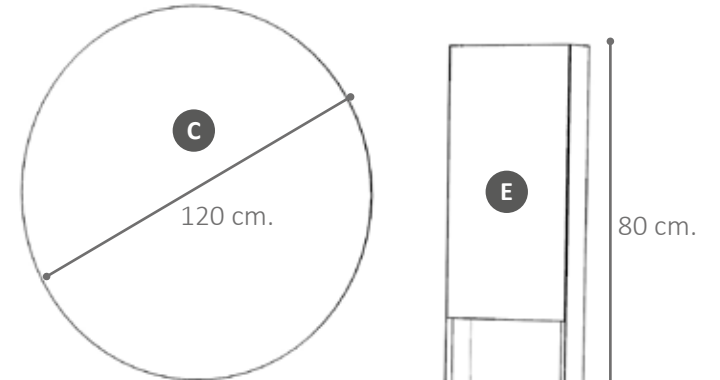


**AID**  
Bath

# Mulhacén 02



- Acabado  
madera chapa natural **Roble R01**



- A REF. 2095.** (pág. 217) Ptv. 3 ptas con zócalo, Est lavabo oculto, Fte liso, Apert única.
- B REF. 1142.** (pág. 314) Lav mármol compac playa prof. + seno White Gold + Válvula Stone. 156x14x43,5cm
- C REF. 3010.** (pág. 321) Espejo led Cir.
- D REF. 2096.** (pág. 217) Auxiliar 4 ptas con zócalo + tapa, Fte liso, Apert única.
- E REF. 2243.** (pág. 211) Colgar 1 pta + hueco, Est neo, Fte liso, Apert ing T1.

\*Frentes, aperturas, etc.  
ver en página 214-215

**AD**  
Bath



**AD**

Bath

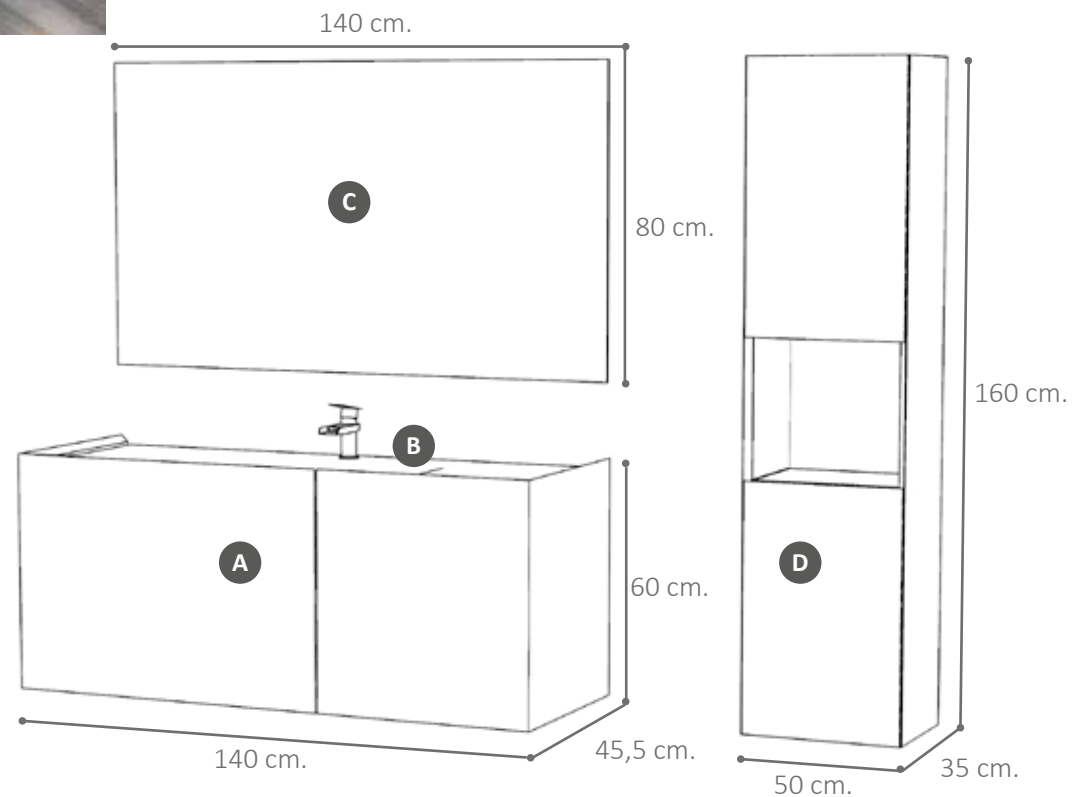
# Mulhacén 03



- Acabado  
laca **Negro mate**

- A** REF. 2090. (pág.216) Ptv. 2 cj + 1 cj int, susp, Est lavabo oculto, Fte relieve, Apert única.
- B** REF. 1073. (pág. 309) Lav c/f Atenas solid surface 136,2x12x43,5cm.
- C** REF. 3016. (pág. 321) Espejo led Verta.
- D** REF. 2246. (pág. 213) Columna 2 ptas + hueco, susp, Est neo, Fte relieve, Apert ing T2.

\*Frentes, aperturas, etc.  
ver en página 214-215



**AD**  
Bath

# colección **CURVO**

“En aras de buscar las últimas tendencias, nace la colección Curvo, cuyas líneas redondeadas aportan modernidad y refinamiento a las líneas rectas creando una nueva forma de entender el mueble de baño.”

colección

**CURVO**

AD

Bath

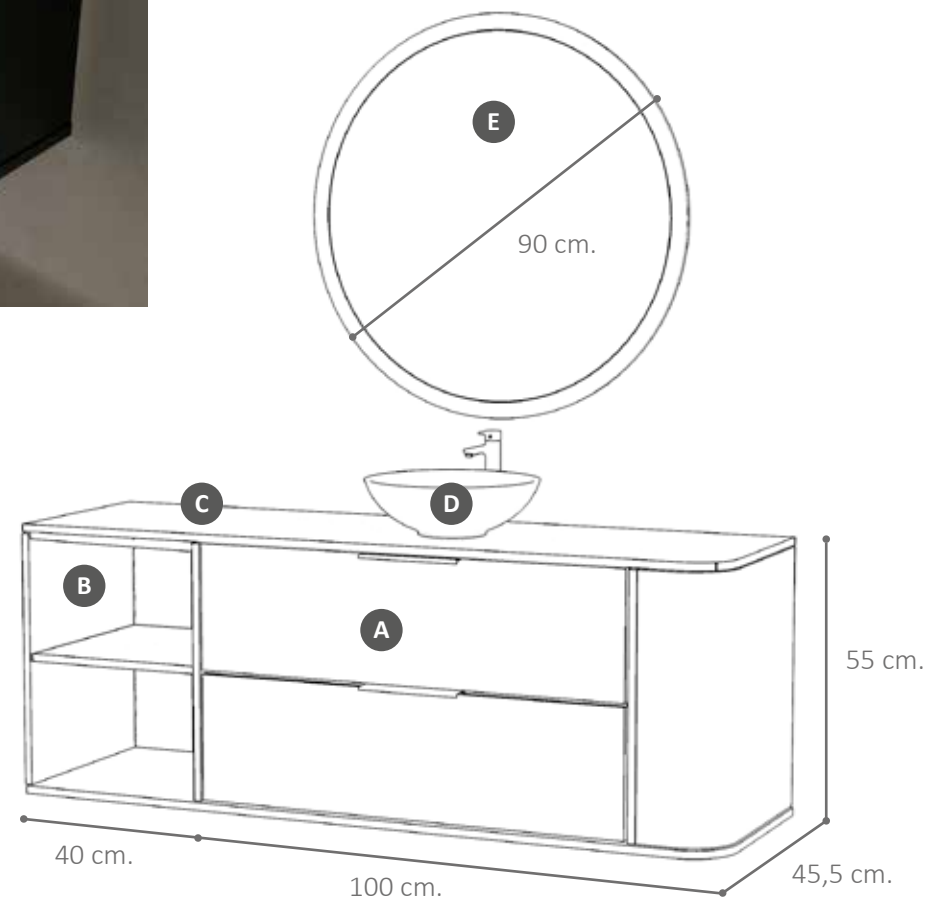


**AD**  
Bath

# Curvo 01



- Acabado laca **Bromo** mate



- A REF. 2365.** (pág. 222) Ptv. 2 cj + 1 pta curva dcha, susp, Fte liso, Apert tirador perfil negro.
- B REF. 2369.** (pág. 223) Bajo Hueco 1 estante.
- C REF. 2370.** (pág. 224) Tapa curvo laca. 141x1,9x46cm.
- D REF. 1123.** (pág. 318) Lav Bol solid surface Bromo.
- E REF. 3020.** (pág. 321) Espejo led Bore.

\*Frentes, aperturas, etc.  
ver en página 218-221

**AD**  
Bath



**AD**

Bath

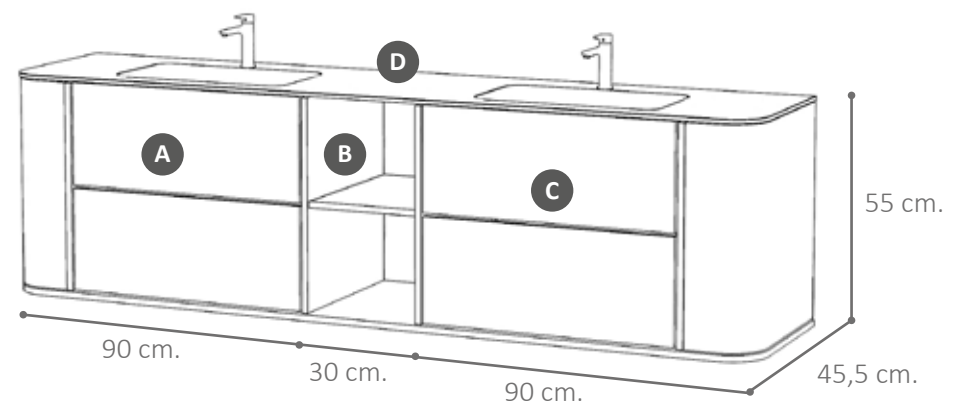
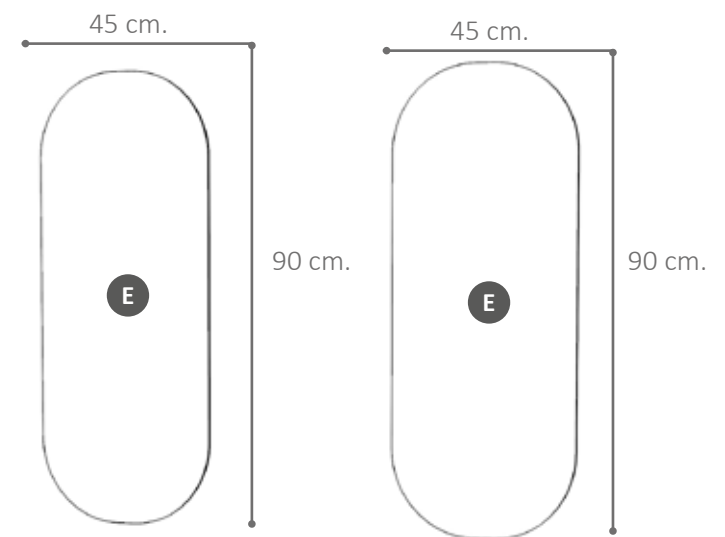
# Curvo 02



- **Acabado**  
laca **Castoro** mate con frentes  
madera chapa natural **Nogal Americano**

- A REF. 2365.** (pág. 222) Ptv. 2 cj + 1 pta curva izda, Fte liso, Apert push.
- B REF. 2369.** (pág. 223) Bajo hueco 1 estante.
- C REF. 2365.** (pág. 222) Ptv. 2 cj + 1 pta curva dcha, Fte liso, Apert push.
- D REF. 1035.** (pág. 226) Lav poza microplus Brown Gold esquinas redondeadas + Válvula Stone. 211x2x46cm.
- E REF. 3032.** (pág. 322) Espejo led Dora (2 uds.)

\*Frentes, aperturas, etc.  
ver en página 218-221



**AD**  
Bath

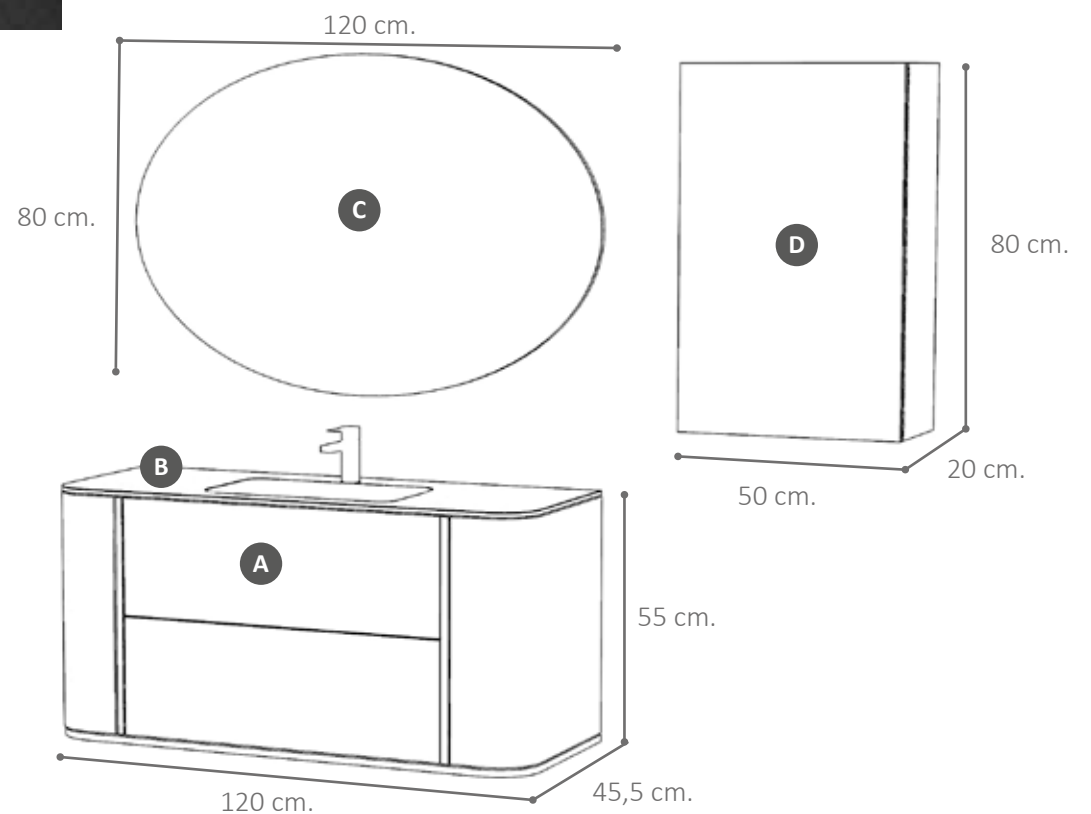


**AD**  
Bath

# Curvo 03



- Acabado  
laca **Blanco** mate con frentes  
madera chapa natural **Roble Tabaco**



**A REF. 2367.** (pág. 223) Ptv. 2 cj + 2 ptas curvas, susp, Fte liso, Apert push.

**B REF. 1024.** (pág. 225) Lav solid surface con esquinas redondeadas 121x1,2x46cm.

**C REF. 3004.** (pág. 320) Espejo Ovalado laca Blanco mate.

**D REF. 2164.** (pág. 293) Colgar 1 pta, susp, Fte liso, Apert push.

\*Frentes, aperturas, etc.  
ver en página 218-221

# colección **CLASSIC**

“La colección Classic representa las líneas del mueble contemporáneo, aportándole toques de modernidad y dando lugar a una colección diferente y versátil.”

colección

**CLASSIC**

**AD**

Bath

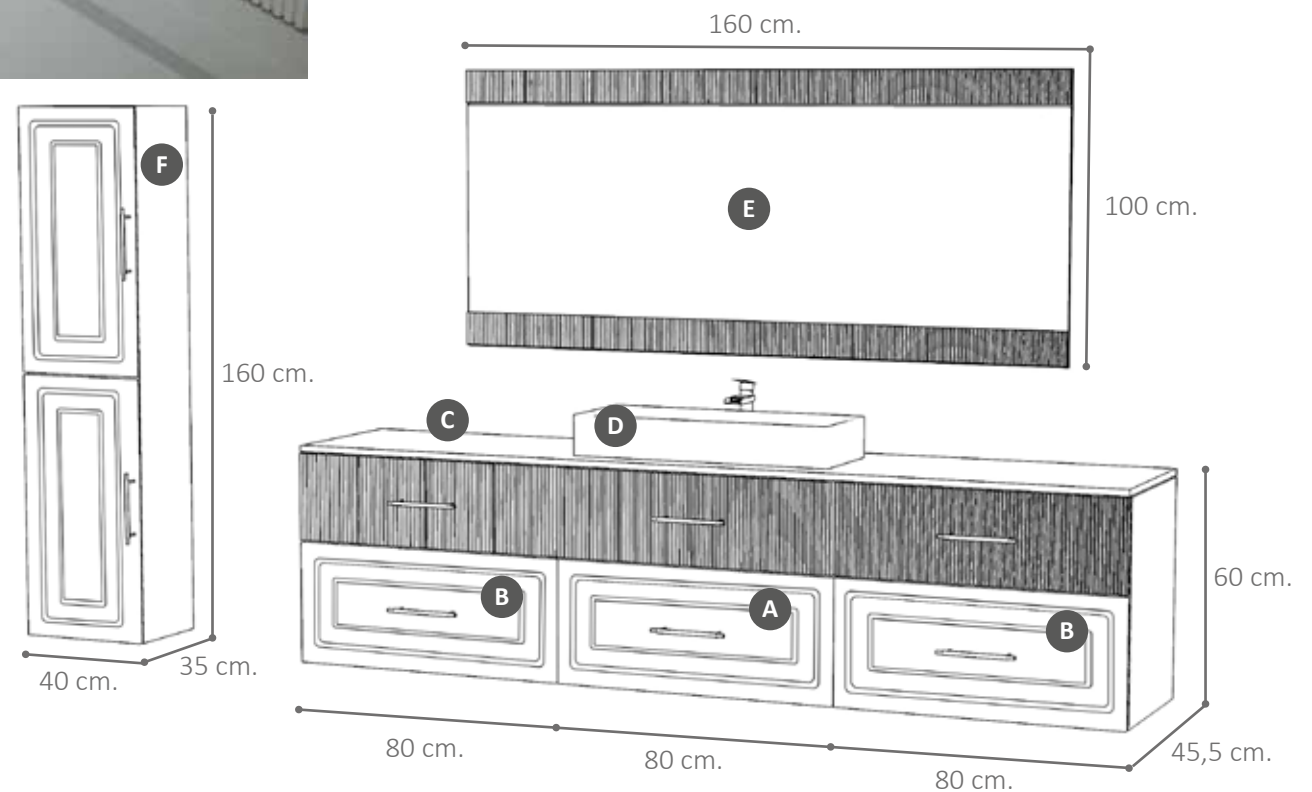


**AD**  
Bath

# Classic 01



- Acabado laca **Blanco** mate



- A REF. 2415.** (pág. 233) Ptv. 2 cj asim, susp, Fte sup ray ver e inf isla, Apert tanor oro.
- B REF. 2415** (pág. 233) Bajo 2 cj asim, susp, Est principal, Fte sup ray ver e inf isla, Apert tanor oro. (2 uds.)
- C REF. 2130.** (pág. 311) Tapa mármol premium Rosso Lepanto 241x2x46cm.
- D REF. 1111.** (pág. 318) Lav Danko solid surface 74,5cm Burdeos solo exterior.
- E REF. 3037.** (pág. 320) Espejo Classic laca Blanco mate.
- F REF. 2171.** (pág. 297) Columna 2 ptas, susp, Fte isla, Apert tanor oro.

\* Estructuras, frentes, aperturas, etc. ver en página 228-231

**AD**  
Bath



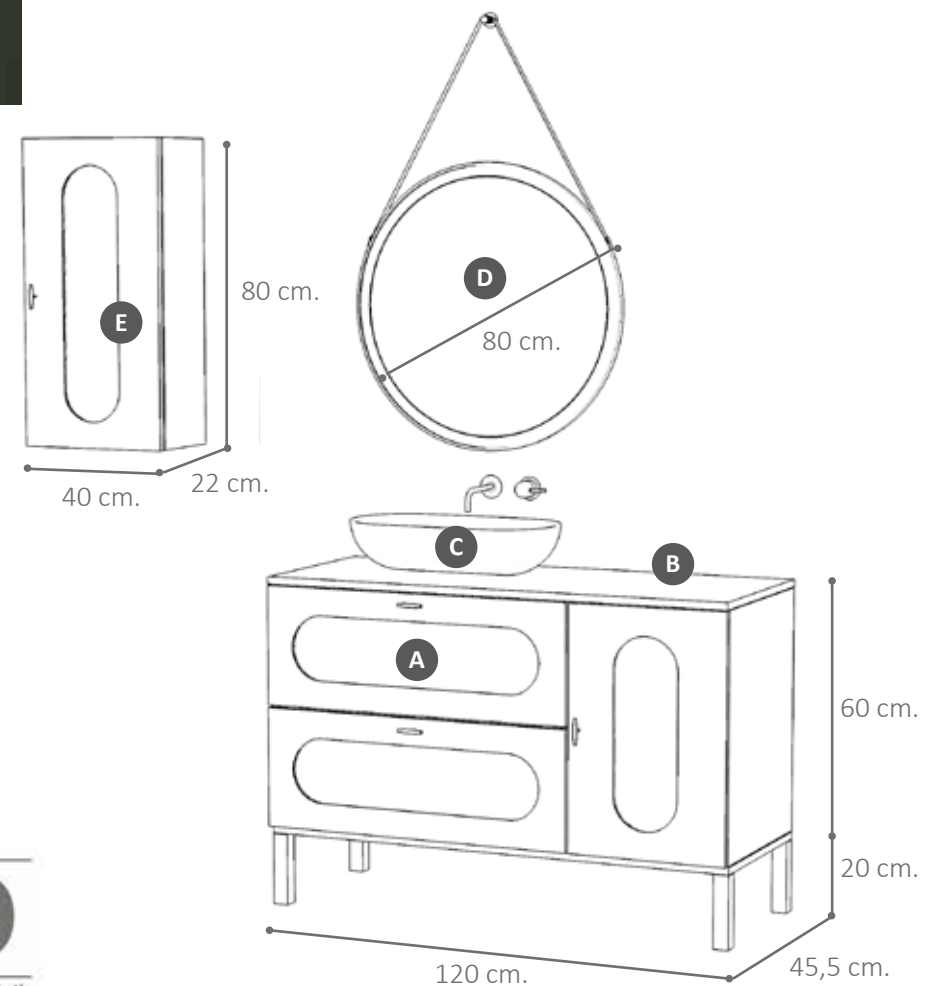
**AD**

Bath

# Classic 02



- Acabado laca **Comodoro** mate



- A REF. 2420.** (pág. 234) Ptv. 2 cj sim + 1 pta, bancada recta, Fte capilla, Apert pomo T negro.
- B REF. 2130.** (pág. 237) Tapa laca 121x1,9x46cm.
- C REF. 1124.** (pág. 318) Lav Kayac solid surface Comodoro exterior.
- D REF. 3036.** (pág. 322) Espejo led Turón.
- E REF. 2164.** (pág. 293) Colgar 1 pta, Est principal, Fte capilla, Apert pomo T negro.

\* Estructuras, frentes, aperturas, etc. ver en página 228-231

**AD**  
Bath

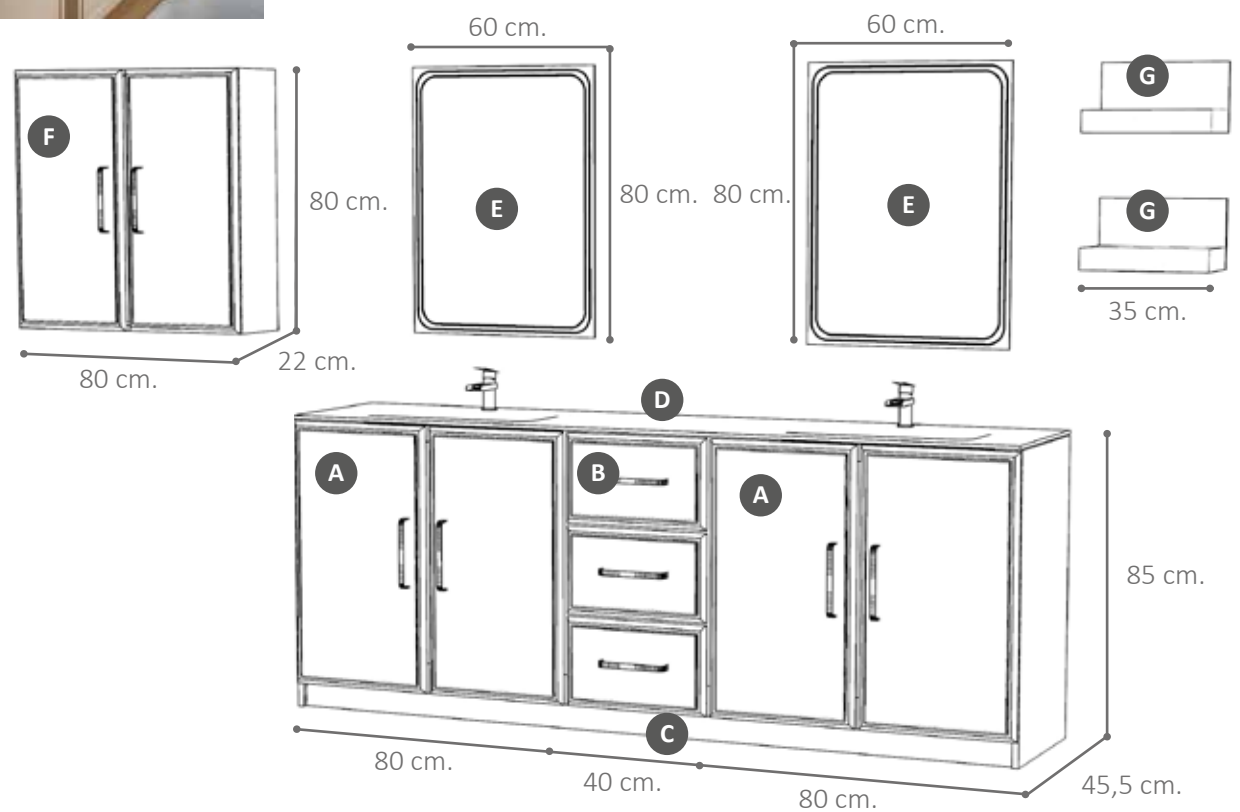


**AD**  
Bath

# Classic 03



- Acabado laca **Beige** mate



- A REF. 2427.** (pág. 236) Ptv. 2 ptas, Est a suelo, Fte inverso, Apert zen negro. (2 uds.)
- B REF. 2421.** (pág. 234) Bajo 3 cj, Fte inverso, Apert zen negro.
- C REF. 2137.** (pág. 237) Regleta 216,2 cm anchox7 cm alto. Acabado madera Nogal Americano. Ancho especial.
- D REF. 1021.** (pág. 308) Lav Sele solid surface 201x1,2x46cm.
- E REF. 3023.** (pág. 321) Espejo led Leo (2 uds.)
- F REF. 2165.** (pág. 294) Colgar 2 ptas, Fte inverso, Apert zen negro.
- G REF. 1125.** (pág. 318) Estante solid surface. (2 uds.)

\* Estructuras, frentes, aperturas, etc.  
ver en página 228-231

**AD**  
Bath



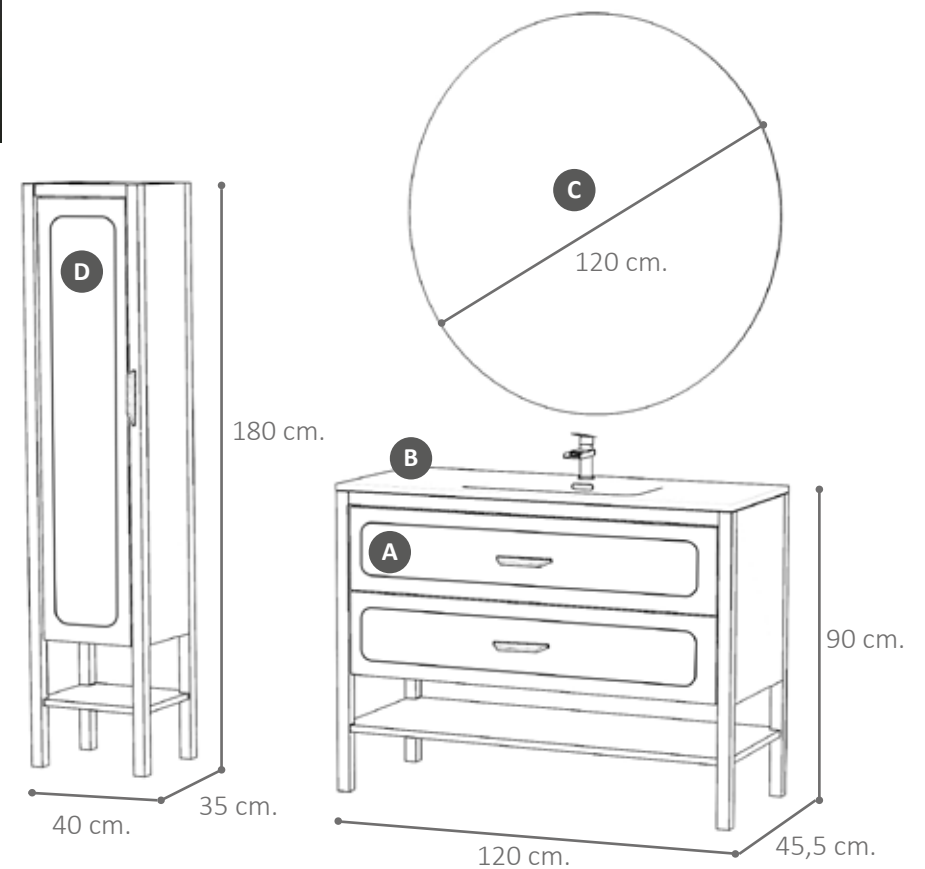
**AD**

Bath

# Classic 04



- Acabado laca **Bromo** mate



- A REF. 2416.** (pág. 233) Ptv. 2 cj sim con bandeja a suelo, Est única, Fte lago, Apert tirador madera.
- B REF. 1002.** (pág. 304) Lav cerámico Barce. 121x1,8x46cm.
- C REF. 3010.** (pág. 321) Espejo led Cir.
- D REF. 2417.** (pág. 233) Columna 1 pta con bandeja a suelo, Est única, Fte lago, Apert tirador madera.

\* Estructuras, frentes, aperturas, etc.  
ver en página 228-231

**AD**  
Bath

# colección **ALPES**

“La colección Alpes recoge su inspiración en los muebles de baño de épocas pasadas: un diseño que permanece actual a lo largo del tiempo basado en líneas puras y racionales, con especial atención en la simetría.”

colección

# ALPES



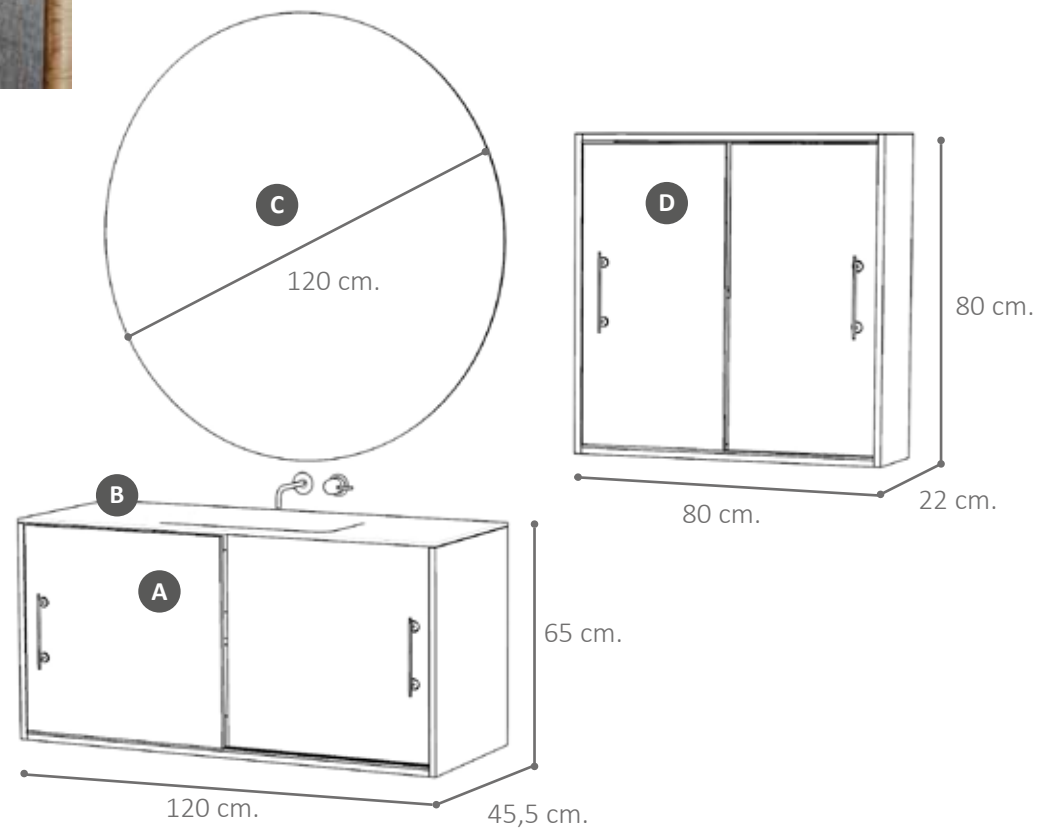


AD  
Bath

# Alpes 01



- Acabado  
madera chapa natural **Roble R01**



- A REF. 2121.** (pág. 241) Ptv 2 ptas correderas, susp, Fte liso, Apert asa tanor oro.
- B REF. 1020.** (pág. 308) Lav Sele solid surface 121x1,2x46cm.
- C REF. 3010.** (pág. 321) Espejo led Cir.
- D REF. 2165.** (pág. 294) Colgar 2 ptas correderas, Fte liso, Apert asa tanor oro.

\*Frentes, aperturas, etc.  
ver en página 238-240

**AD**  
Bath



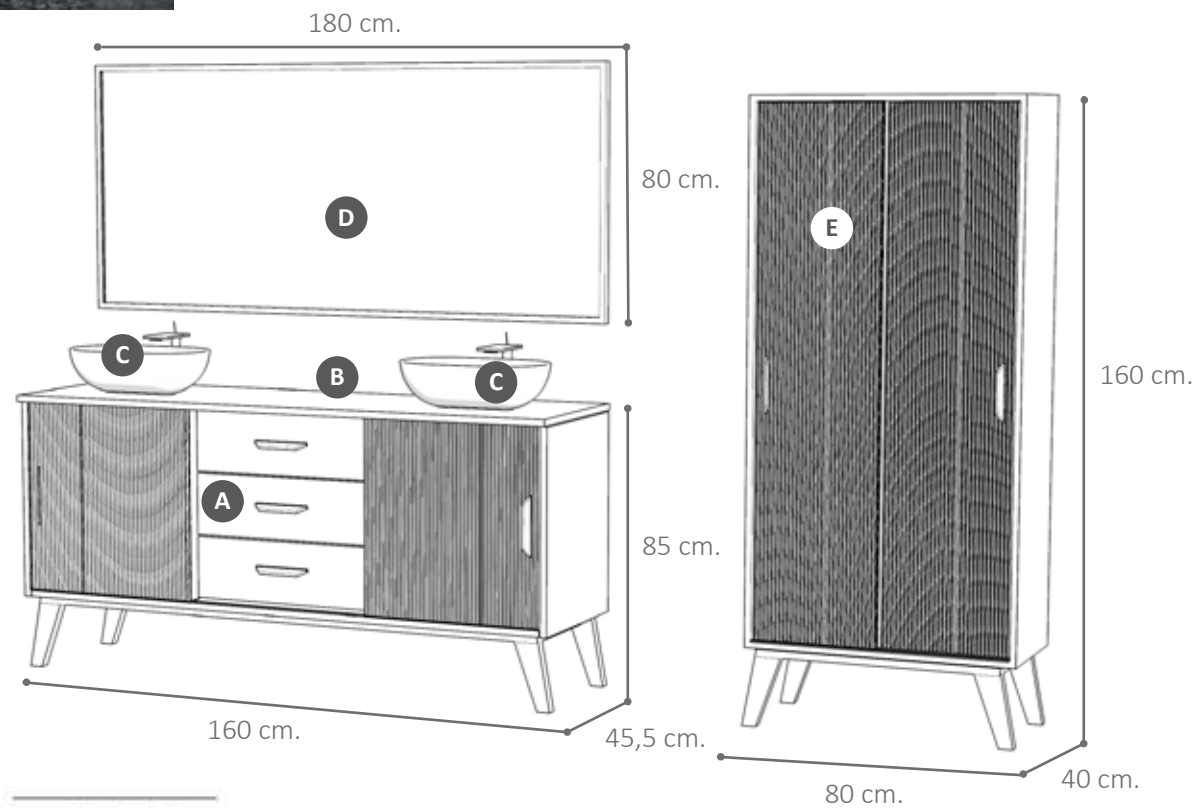
AD

Bath

# Alpes 02



- Acabado maderas chapa natural **Nogal Americano**



- A REF. 2125.** (pág. 243) Ptv. 2 ptas corredera + 3 cj centrales, bancada madera, Fte ray vertical en puertas y liso en cajones, Apert tirador madera negro.
- B REF. 2130.** (pág. 243) Tapa madera 181x1,9x46cm.
- C REF. 1124.** (pág. 318) Lav Kayac solid surface negro. (2 uds.)
- D REF. 3008.** (pág. 320) Espejo Met negro.
- E REF. 2175.** (pág. 299) Columna 2 ptas eq corredera, Fte ray vertical, Apert tirador madera negro + bancada madera.

\*Frentes, aperturas, etc.  
ver en página 238-240

**AD**  
Bath



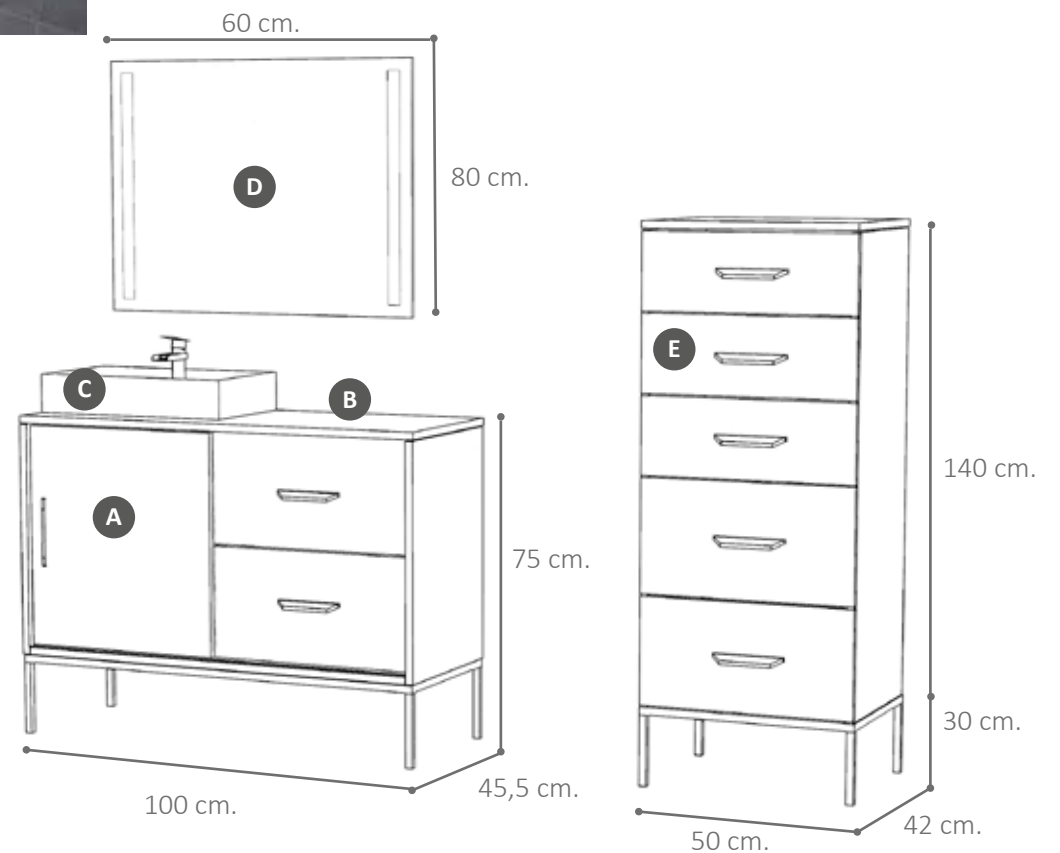
**AD**

Bath

# Alpes 03



- Acabado laca **Efeso** mate



- A REF. 2122.** (pág. 241) Ptv. 2 cj + 1 pta corredera, bancada met blanca, Fte liso, Apert tirador madera blanco.
- B REF. 2130.** (pág. 243) Tapa laca 101x1,9x46cm.
- C REF. 1140.** (pág. 314) Lav mármol compact Mario Calacatta + Válvula Stone. 50x14x40cm
- D REF. 3024.** (pág. 321) Espejo led Aries.
- E REF. 2176.** (pág. 299) Columna 5 cj, bancada met blanca, Fte liso, Apert tirador madera blanco.

\*Frentes, aperturas, etc.  
ver en página 238-240

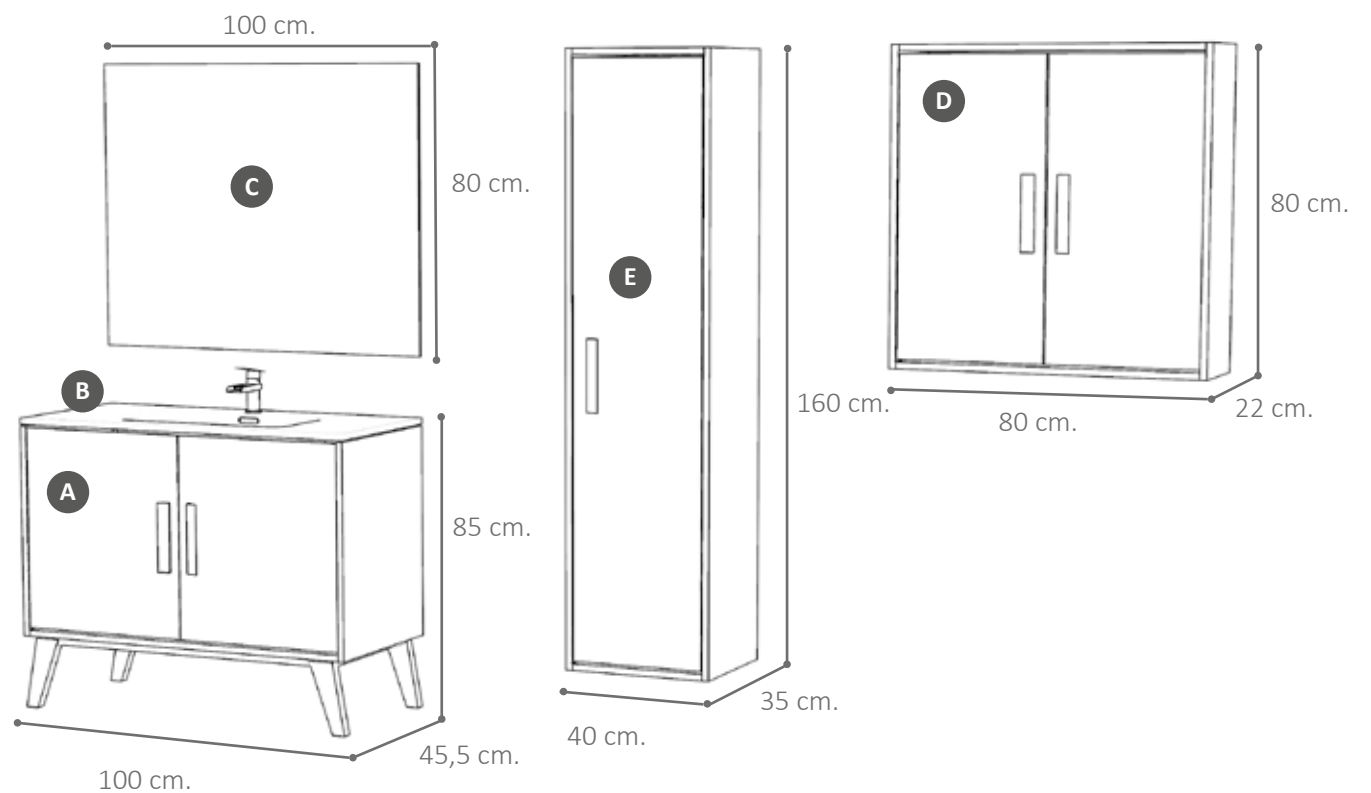


**AD**  
Bath

# Alpes 04



- Acabado laminado **Oak Denver**



- A REF. 2121.** (pág. 241) Ptv. 2 ptas abatibles, bancada lacada, Fte liso, Apert lif negro.
- B REF. 1002.** (pág. 304) Lav cerámico Barce 101x1,8x46cm.
- C REF. 3016.** (pág. 321) Espejo led Verta.
- D REF. 2165.** (pág. 294) Colgar 2 ptas, Est inter, Fte liso, Apert asa lif negro.
- E REF. 2170.** (pág. 297) Columna 1 pta, Est inter, Fte liso, Apert lif negro.

\*Frentes, aperturas, etc.  
ver en página 238-240

**AD**  
Bath

# colección **FINI**

“La colección Fini representa una funcionalidad repleta de esbeltez a través de líneas reducidas que aportarán diseños sin igual, más allá del mercado convencional”

colección  
**FINI**



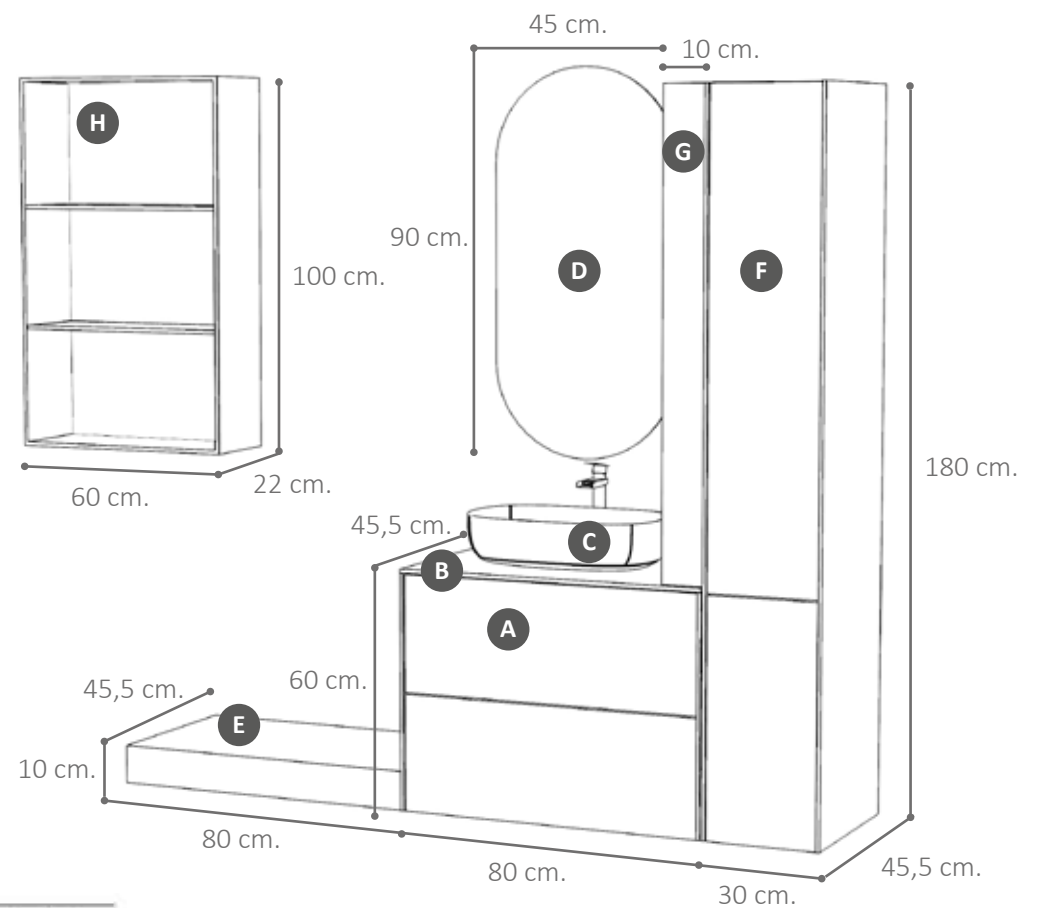
**AD**

Bath

# Fini 01



- Acabado laca **Efeso** mate y madera chapa natural **Roble R01**



- A REF. 2307.** (pág. 249) Ptv. 2 cj, susp, Est fini, Fte liso, Apert push.
- B REF. 2130.** (pág. 307) Tapa Solid Surface 81x1,2x46cm.
- C REF. 1124.** (pág. 318) Lav Kayac solid surface.
- D REF. 3032.** (pág. 322) Espejo led Dora.
- E REF. 2131.** (pág. 256) Encimera c/f madera 80x10x45,5cm.
- F REF. 2334.** (pág. 261) Columna 2 ptas, susp, Est fini, Fte liso, Apert push.
- G REF. 2162.** (pág. 260) Colgar hueco 2 estantes con led. Alto y fondo especiales.
- H REF. 2162.** (pág. 260) Colgar hueco 2 estantes con led. Alto especial.

\*Frentes, aperturas, etc.  
ver en página 244-247

**AD**  
Bath



**AD**  
Bath

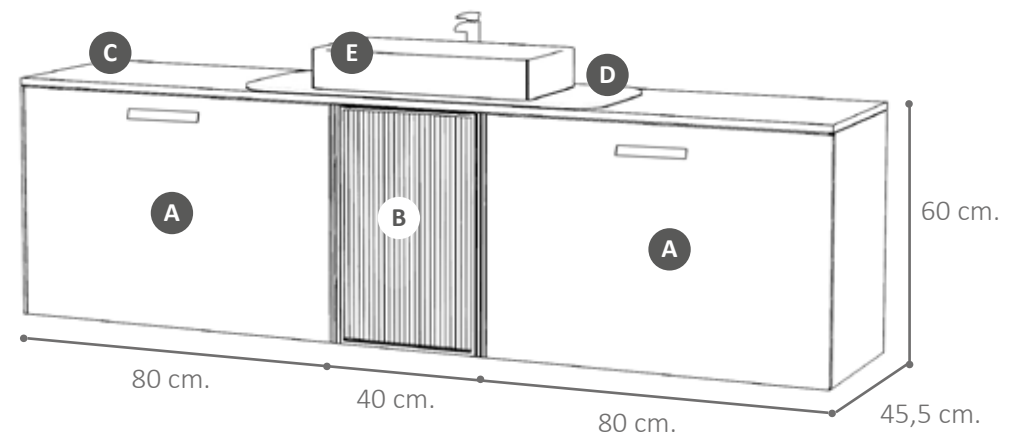
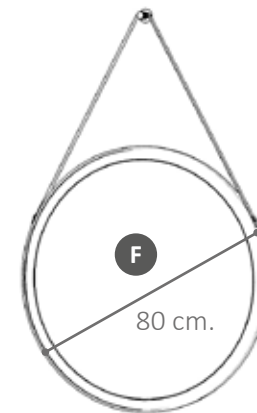
# Fini 02



## ● Acabado madera chapa natural **Nogal Americano**

- A REF. 2324.** (pág. 254) Bajo 1 cj, susp. Est fini, Fte liso, Apert lif negro. (2 uds.)
- B REF. 2318.** (pág. 252) Ptv. 1 pta, susp. Est fini, Fte alum negro cristal rayas, Apert única.
- C REF. 2130.** (pág. 256) Tapa madera 201x2x46cm.
- D REF. 2370.** (pág. 224) Tapa decorativa solid surface Negro 100x1,2x42cm.
- E REF. 1111.** (pág. 318) Lav Danko solid surface Negro 74,5cm.
- F REF. 3036.** (pág. 322) Espejo led Turón.

\*Frentes, aperturas, etc.  
ver en página 244-247

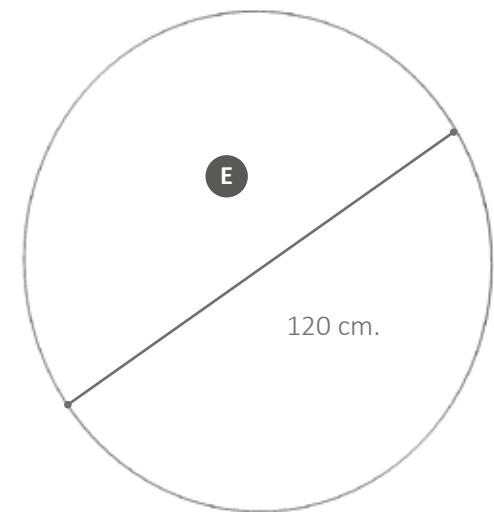


**AD**  
Bath



AD  
Bath

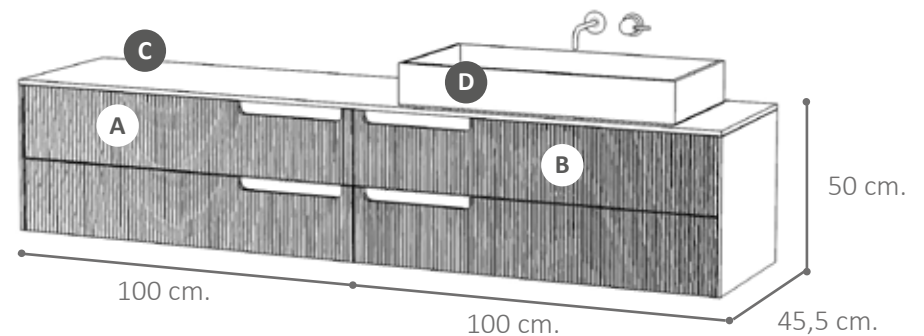
# Finì 03



## ● Acabado laca **Negro** mate con frentes **Café**

- A REF. 2325.** (pág. 254) Bajo 2 cj, susp, Est fini, Fte café, Apert line T9.
- B REF. 2307.** (pág. 249) Ptv. 2 cj, susp, Est fini, Fte café, Apert line T10.
- C REF. 2130.** (pág. 311) Tapa mármol compac Negro Marquina 201x2x46cm.
- D REF. 1141.** (pág. 314) Lav mármol compac Petra Negro Marquina + Válvula Stone. 80x14x35cm.
- E REF. 3010.** (pág. 321) Espejo led Cir.

\*Frentes, aperturas, etc.  
ver en página 244-247



**AD**  
Bath



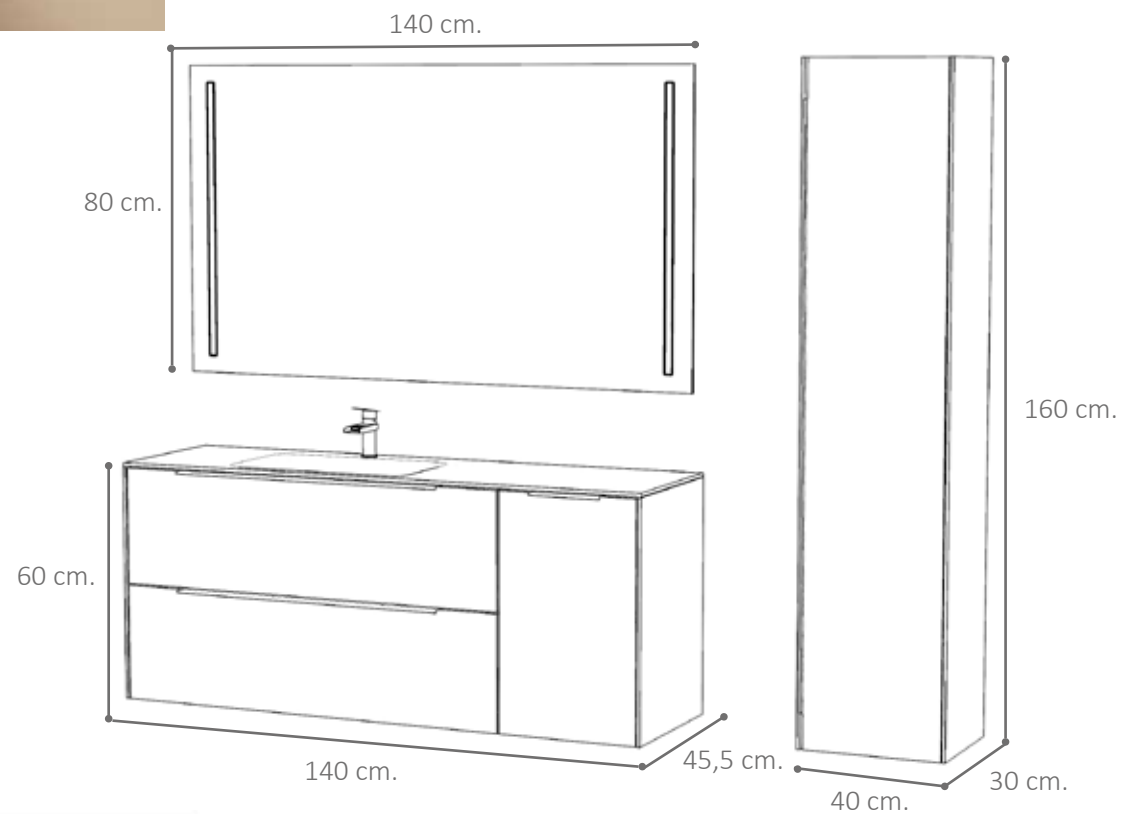
**AD**

Bath

# Fini 04



- Acabado laca **Beige** mate



**A REF. 2310.** (pág. 250) Ptv. 2 cj + 1 pta, susp, Est fini, Fte liso, Apert tirador perfil beige.

**B REF. 1023.** (pág. 308) Lav Sele solid surface Beige 141x1,2x46cm

**C REF. 3024.** (pág. 321) Espejo led Aries.

**D REF. 2333.** (pág. 261) Columna 1 pta, susp. Est fini, Fte liso, Apert. tirador perfil beige

\*Frentes, aperturas, etc.  
ver en página 244-247

**AD**  
Bath

# colección **GANT**

“Con la versatilidad por bandera y una apertura exclusiva, la colección Gant simplifica el mueble de baño aportándole minimalismo y llenando de personalidad la estancia.”

colección  
**GANIT**

**AD**  
Bath



**AD**  
Bath

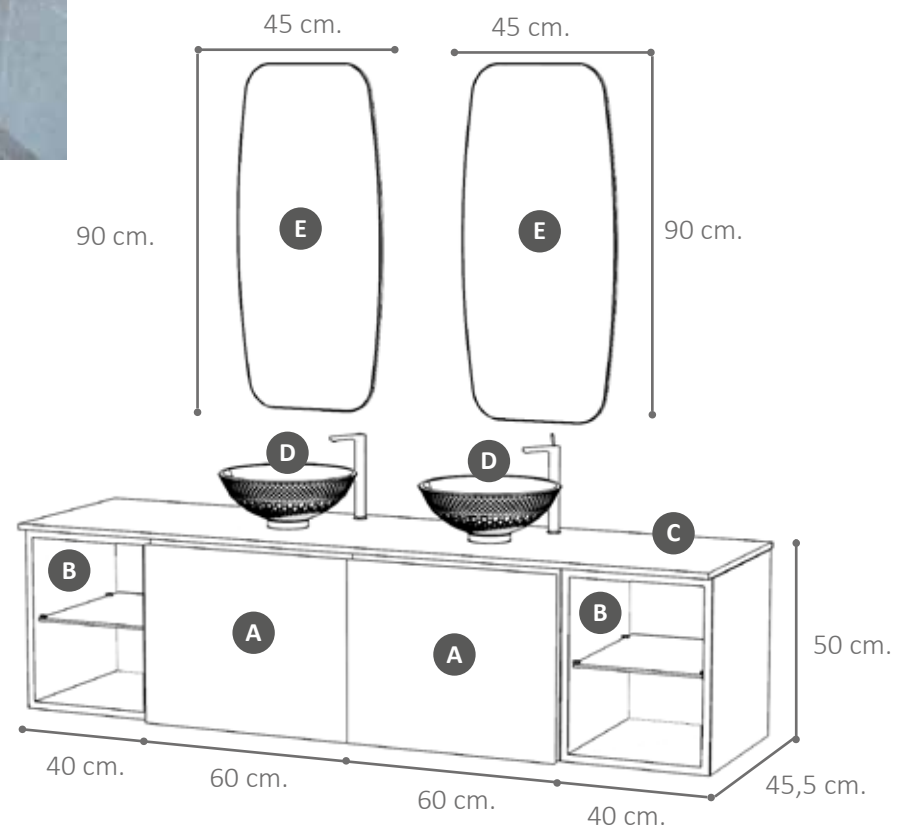
# Gant 01



● Acabado laminado **Valentina**

- A** REF. 2080. (pág. 264) Ptv. 1cj + cj int, Fte liso. (2 uds.) **Fondo 45,5cm.**
- B** REF. 2081. (pág. 264) Bajo Hueco 1 estante cristal. (2 uds.) **Fondo 41,5cm.**
- C** REF. 2130. (pág. 265) Tapa laminado 201x1,9x46cm.
- D** REF. 1152. (pág. 318) Lav cristal Glass negro transparente. (2 uds.)
- E** REF. 3034. (pág. 322) Espejo led Milla. (2 uds.)

\*Frentes, cajones, etc.  
ver en página 262-263



**AD**  
Bath



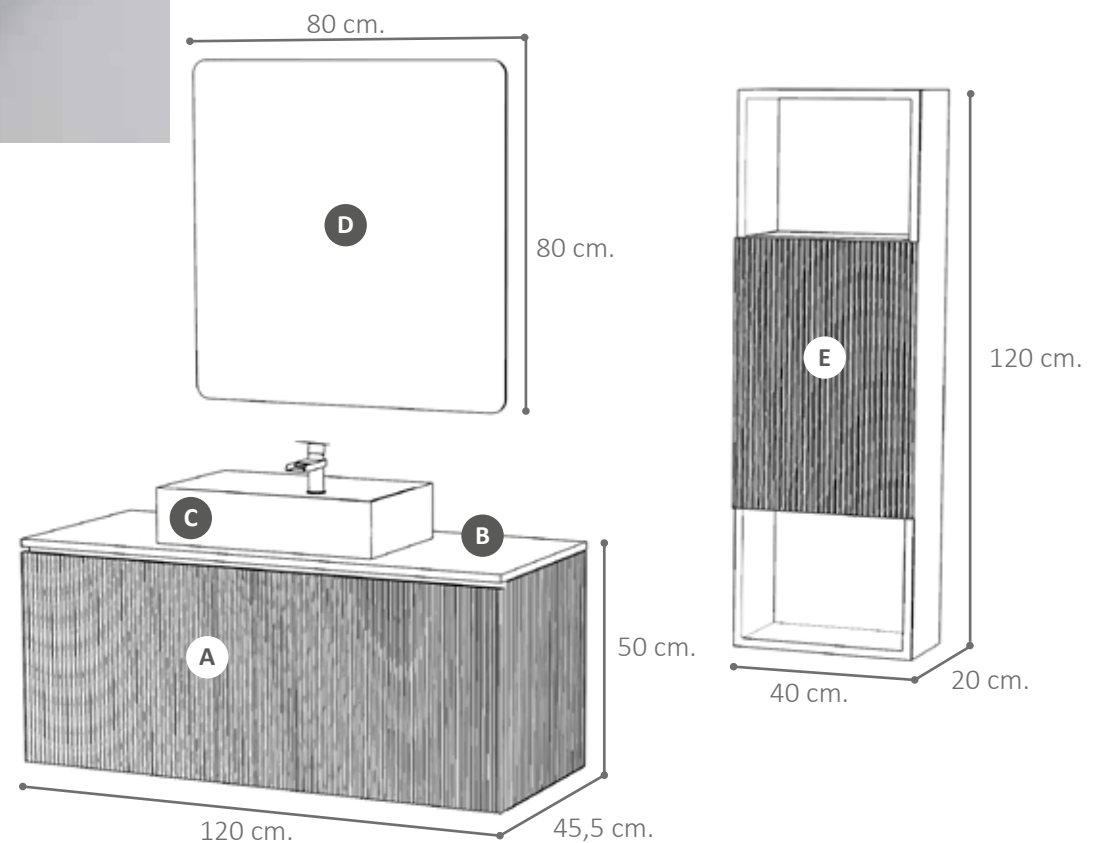
AD

Bath

# Gant 02



- Acabado laca **Bromo** mate



**A REF. 2080.** (pág. 264) Ptv. 1cj + cj int, Fte y cost ray vert.

**B REF. 2130.** (pág. 311) Tapa mármol compac White Gold 121x2x46cm.

**C REF. 1140.** (pág. 314) Lav mármol compac Mario White Gold + Válvula Stone. 50x14x40cm

**D REF. 3025.** (pág. 322) Espejo led Velón.

**E REF. 2180.** (pág. 293) Colgar 2 huecos + 1 pta, Est. principal, Fte. ray vert, Apert. push.

\*Frentes, cajones, etc.  
ver en página 262-263

**AD**  
Bath



AD

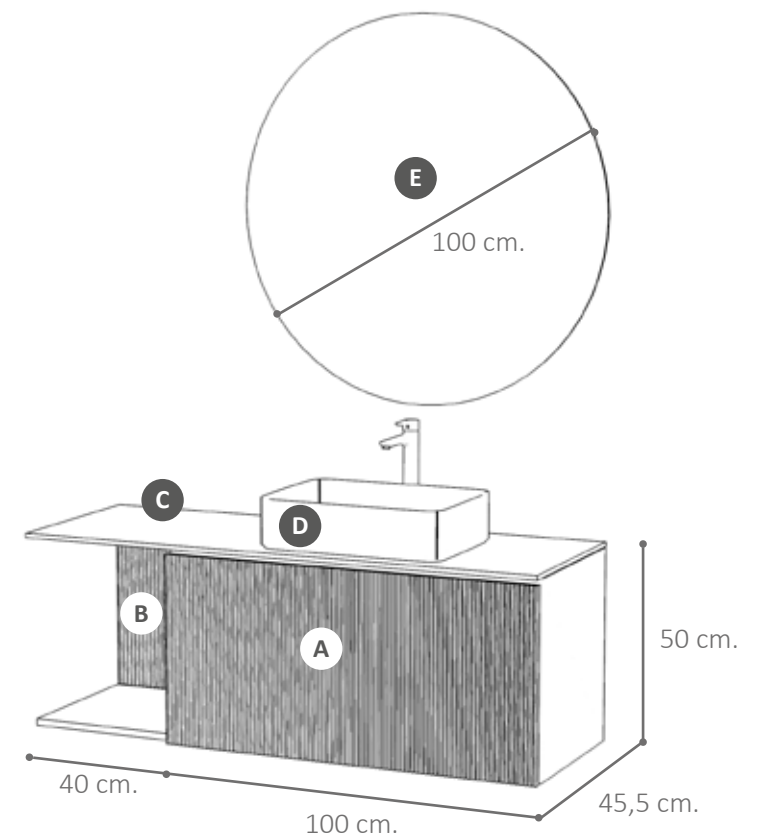


# Gant 03

● Acabado  
chapa natural **Nogal Americano**

- A REF. 2080.** (pág. 264) Ptv. 1cj + cj int, Fte ray vert.
- B REF. 2082.** (pág. 264) Hueco abierto trasera ray vert.
- C REF. 2130.** (pág. 307) Tapa solid surface 141x1,2x46cm.
- D REF. 1109.** (pág. 317) Lav cerámico Recuatro.
- E REF. 3010.** (pág. 321) Espejo led Cir.

\*Frentes, cajones, etc.  
ver en página 262-263



**AD**  
Bath



**AD**

Bath

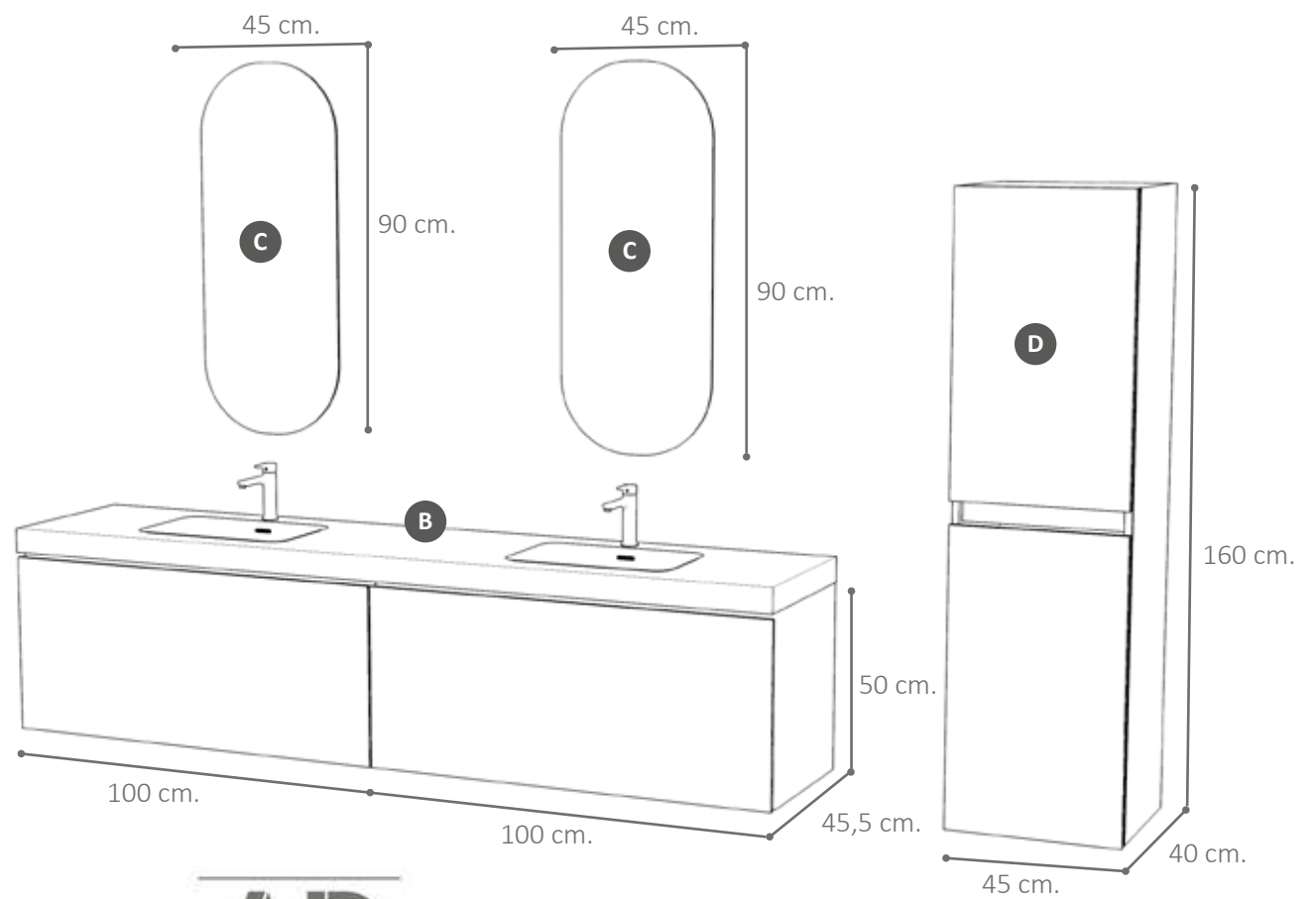


# Gant 04

- Acabado  
chapa natural **Fresno Olivato**

- A REF.2080.** (pág. 264) Ptv. 1cj + cj int, Fte liso. (2 uds.)
- B REF.1071.** (pág. 309) Lav Atenas solid surface 201x7x46cm.
- C REF.3032.** (pág. 322) Espejo led Dora. (2 uds.)
- D REF.2171.** (pág. 297) Columna 1 pta + cesto ropero inf, Est principal, Fte liso, Apert recto T12.

\*Frentes, cajones, etc.  
ver en página 262-263



**AD**  
Bath



**AD**  
Bath

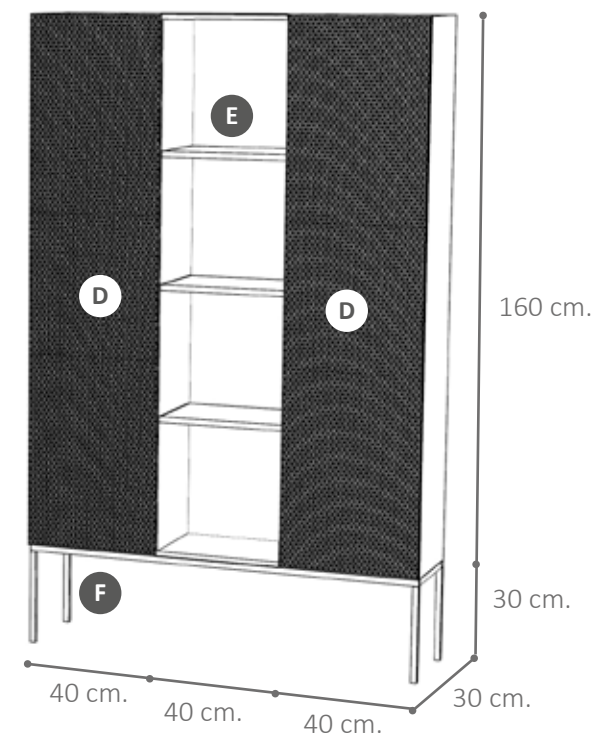
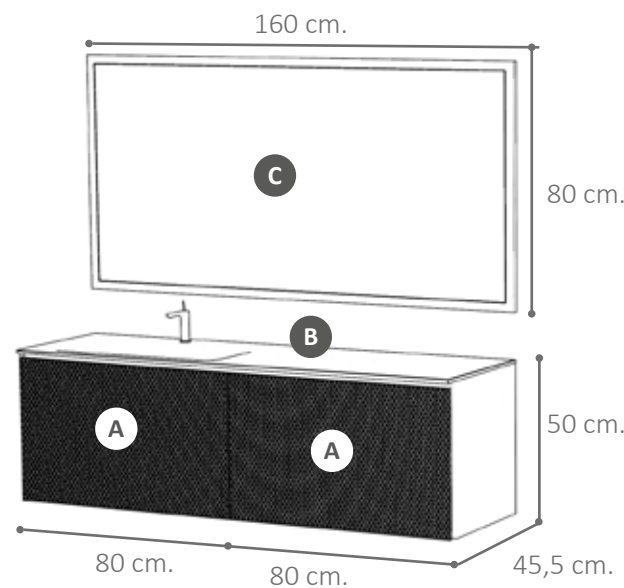
# Gant 05



## ● Acabado laca **Castoro** mate

- A** REF. 2080. (pág. 264) Ptv. 1cj + cj int, Fte. pirámide. (2 uds.)
- B** REF. 1023. (pág. 308) Lav Sele solid surface 161x1,2x46cm.
- C** REF. 3001. (pág. 320) Espejo Series laca Castoro mate.
- D** REF. 2170. (pág. 297) Columna 1 pta, Est principal, Fte pirámide, Apert ing T1. (2 uds.)
- E** REF. 2172. (pág. 297) Columna huecos 3 estantes distribución especial + led.
- F** Bancada metálica 4 patas. (pág. 288)

\*Frentes, cajones, etc.  
ver en página 262-263



**AD**  
Bath

# colección **METAL**

“Con inspiración industrial y formas depuradas, la colección Metal combina carisma y personalidad mediante el simbiótico protagonismo de la madera y el metal, ofreciendo además una gran variedad de configuraciones opcionales al mueble de baño.”

**AD**

Bath

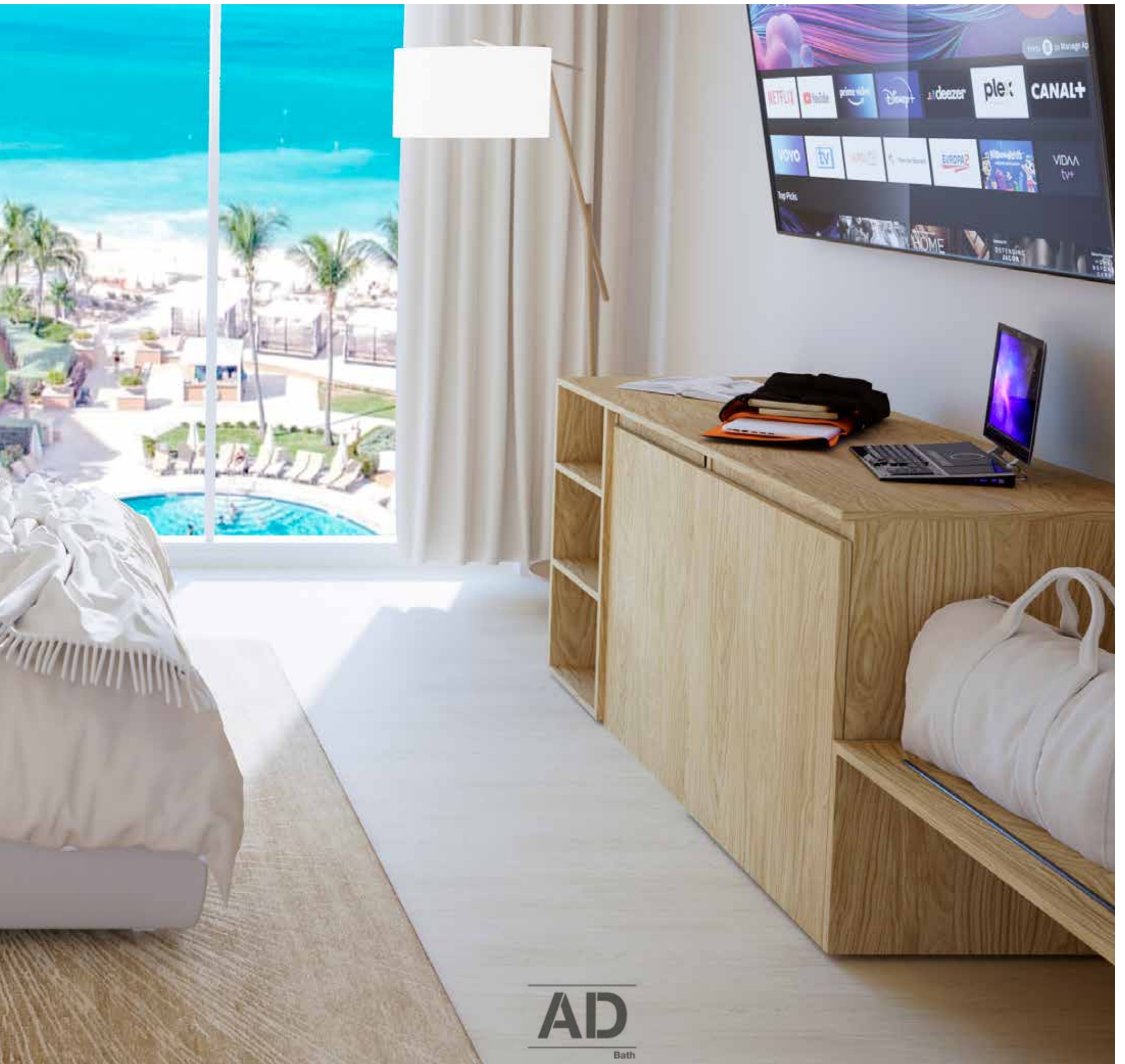
colección

**METAL**

# Metal 01



**AD**  
Bath



**AD**  
Bath

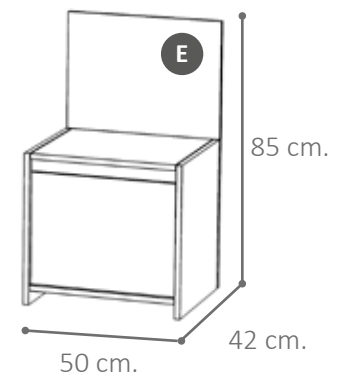
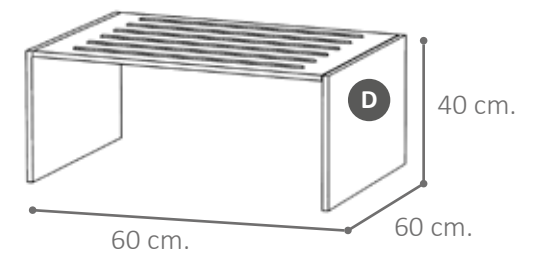
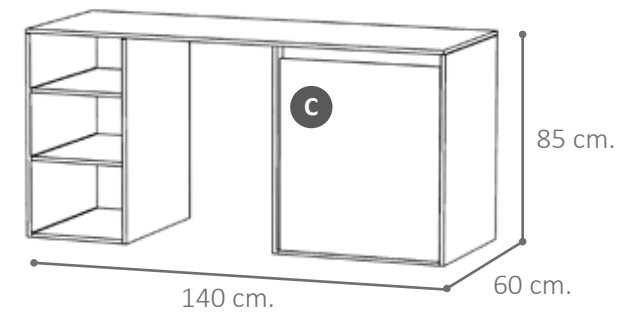
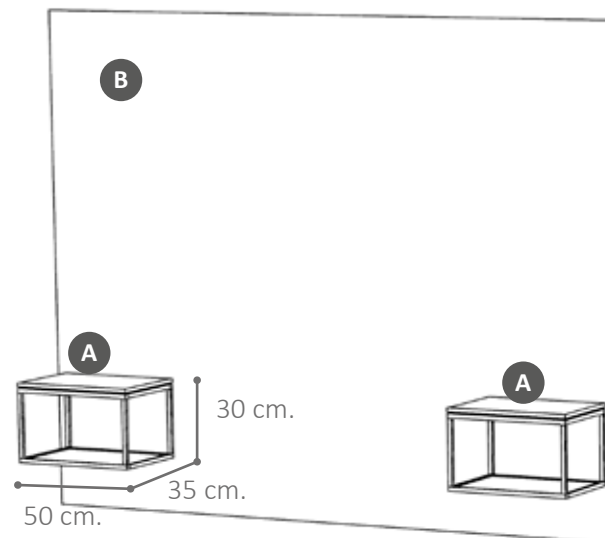


# Metal 01

- Acabado laminado plus **Casella**

- A** REF. 2195. (pág. 277) Mesita est negra. (2 uds.)
- B** REF. 2407. (pág. 276) Panel revestimiento laminado plus 150x205cm. (2 uds.)
- C** REF. 2196. (pág. 277) Escritorio, Apert recto T11.
- D** REF. 2197. (pág. 277) Portamaletas
- E** REF. 2198. (pág. 277) Silla con cajón interior.

\*Estructuras, frentes, aperturas, etc. ver en página 266-271



**AD**  
Bath

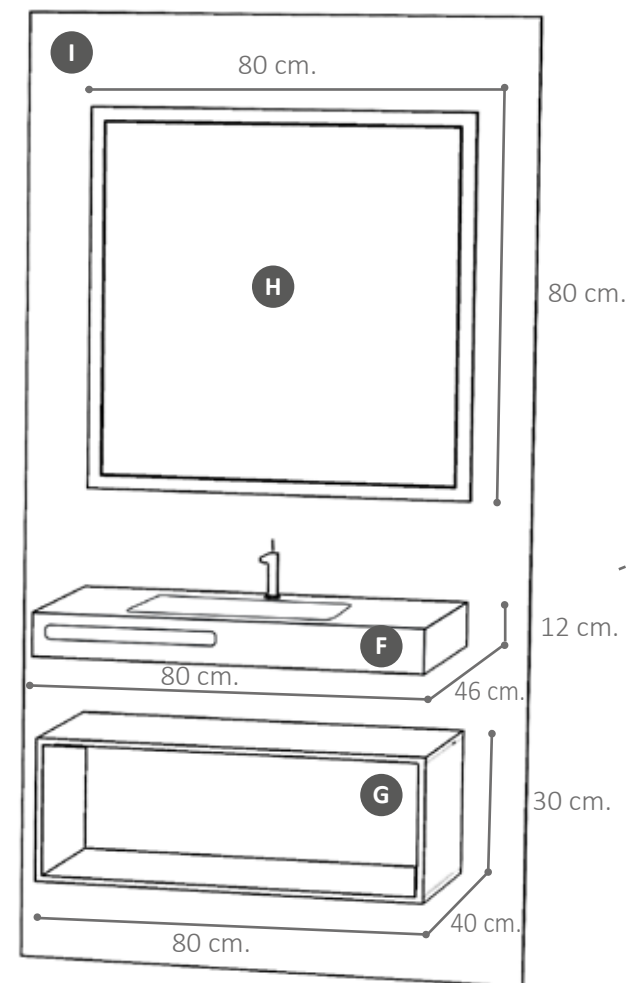


# Metal 01

- Acabado laminado plus **Casella**

- F** REF. 1070. (pág. 309) Lav Atenas solid surface + toallero.
- G** REF. 2041. (pág. 274) Hueco laminado plus.
- H** REF. 3014. (pág. 321) Espejo led Ami.
- I** REF. 2407. (pág. 276) Panel revestimiento laminado plus 120x250cm.

\*Estructuras, frentes, aperturas, etc.  
ver en página 266-271



**AD**  
Bath



**AD**  
Bath



# Metal 03



1

**REF. 2063.** (pág. 273) Ptv. est blanca, susp, laminado Yang 80x65x45,5 cm.

**REF. 2130.** (pág. 276) Tapa laminado Yang. 81x1,9x46 cm.

**REF. 1102.** (pág. 317) Lav cerámico Val.

**REF. 3001.** (pág. 320) Espejo Series laca Blanco mate. 80x80 cm.



2

2

**REF. 2056.** (pág. 272) Ptv. est burdeos, con patas, Apert. recto T11. Oak Aurora 80x85x45,5 cm.

**REF. 1002.** (pág. 304) Lav Barce. 81x1,8x46 cm.

**REF. 3016.** (pág. 321) Espejo led Verta. 80x80 cm.

\*Estructuras, frentes, Aperturas, etc. ver en página 266-271



3

3

**REF. 2054.** (pág. 272) Ptv. est negro, con patas, laminado Yin. 80x85x45,5cm.

**REF. 1000.** (pág. 304) Lav Gen. 81x1,6x46 cm.

**REF. 3006.** (pág. 320) Espejo Basi. 80ø cm.

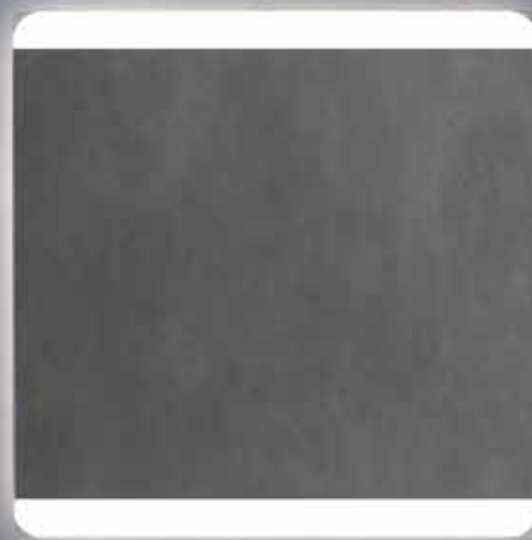
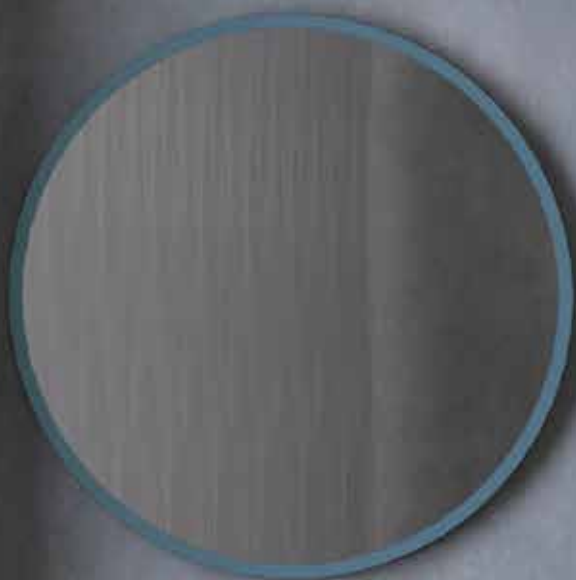
4

4

**REF. 2187.** (pág. 281) Escalera triple, Est negra estantes en Roble R01 120x180x30cm.

\*Estructuras, frentes, Aperturas, etc. ver en página 266-271

# Metal 04



1

2

1

**REF. 2059.** (pág. 274) Ptv. est negra, laca Azul mate 80x90x45,5 cm.

**REF. 1020.** (pág. 308) Lav Sele solid surface Azul. 81x1,2x46 cm.

**REF. 3003.** (pág. 320) Espejo Bola laca Azul mate. 80ø cm.

2

**REF. 2064.** (pág. 273) Ptv. est negra, con patas, Apert. ing T2, laca Antrim 100x85x45,5cm.

**REF. 1023.** (pág. 308) Lav Sele solid surface Antrim. 101x1,2x46 cm.

**REF. 3011.** (pág. 321) Espejo led Mar. 80x80 cm

\*Estructuras, frentes, Aperturas, etc. ver en página 266-271



3

3

**REF. 2057.** (pág. 273) Ptv. est negra, susp, Apert. ing met negro T4, madera chapa natural Roble R01.80x65x45,5 cm.

**REF. 2130.** (pág. 276) Tapa madera. 81x1,2x46 cm.

**REF. 1109.** (pág. 317) Lav cerámico Recuatro negro.

**REF. 3003.** (pág. 320) Espejo Bola laca Negro mate. 80 øcm.

4

4

**REF. 2055.** (pág. 272) Ptv. est negra, susp, Apert. recto T11, laminado Olmo Sabi 120x85x45,5cm.

**REF. 1002.** (pág. 304) Lav Barce. 121x1,8x46 cm.

**REF. 3022.** (pág. 321) Espejo led Eco. 120x80 cm.

\*Estructuras, frentes, Aperturas, etc. ver en página 266-271

# colección **MINI**

“La colección Mini es una apuesta de diseño para espacios complejos y prácticamente imposibles, basada en formas mínimas que se adaptan a la perfección dando respuesta a los retos que plantean los muebles de baño actuales.”



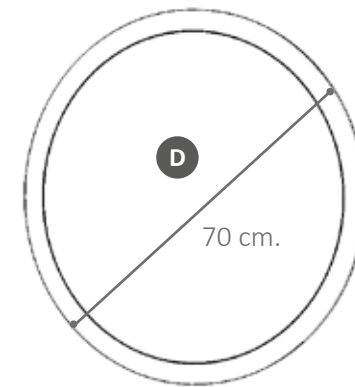
colección  
**MINI**

**AD**  
Bath



**AD**  
Bath

# Mini 01

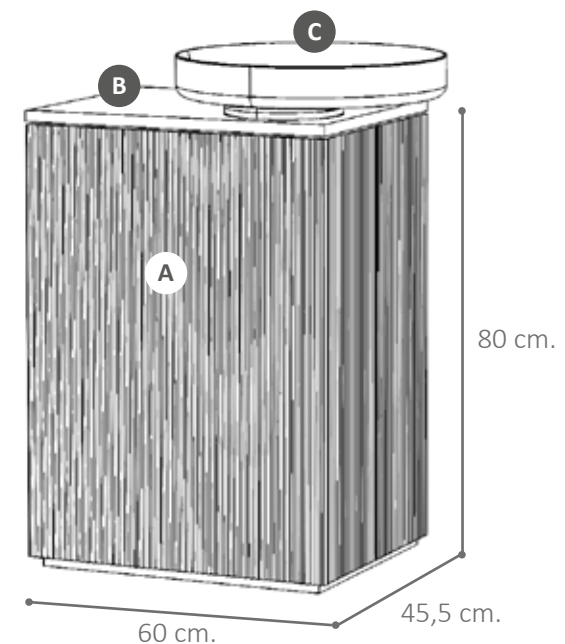


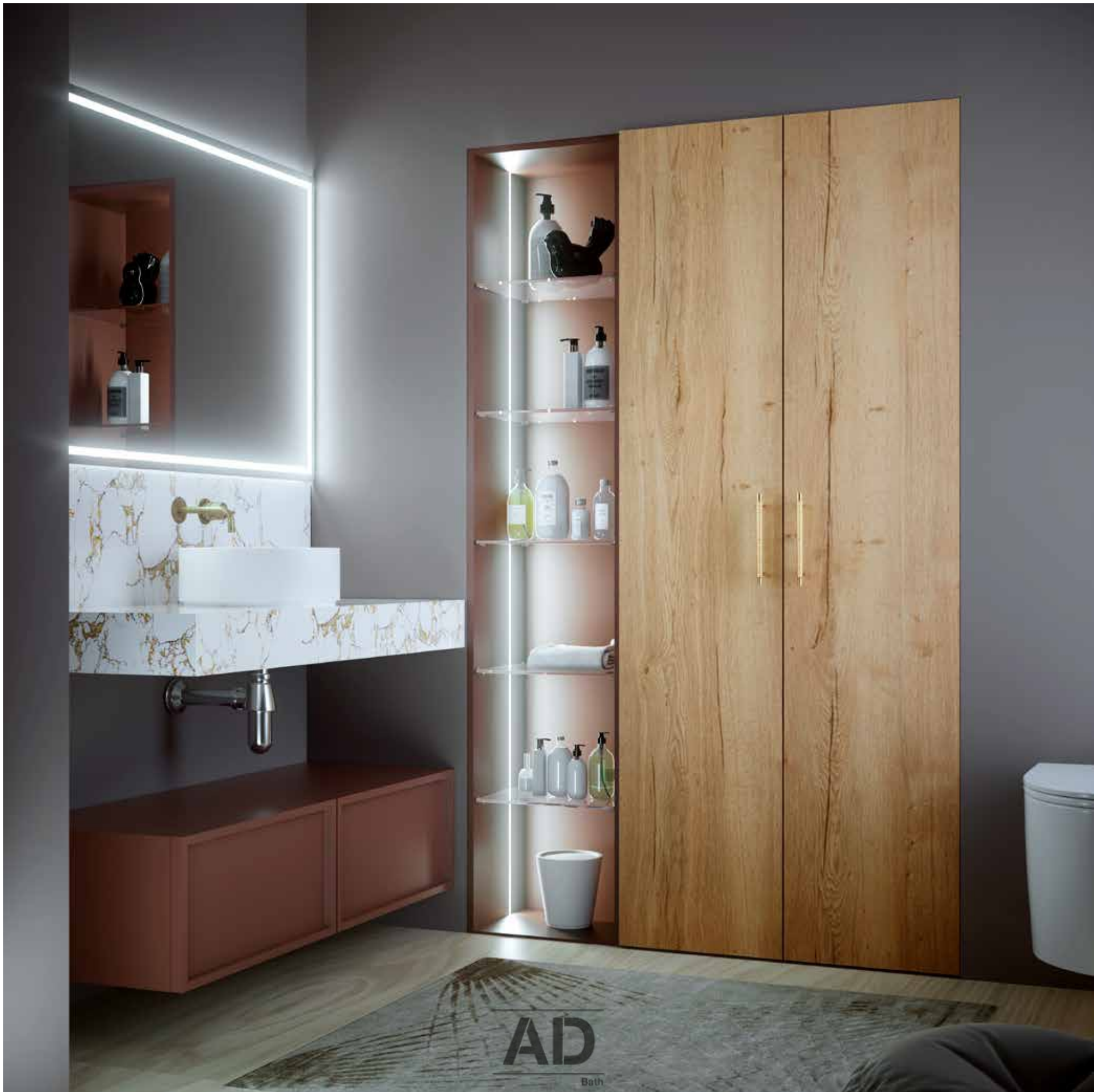
- Acabado  
madera chapa natural **Nogal Americano**

- A REF. 2024.** (pág. 286) Ptv. 1 pta, con zócalo, Est principal, Fte y cost ray vert, Apert push.
- B REF. 2130.** (pág. 287) Tapa madera, 61x1,9x46cm.
- C REF. 1114.** (pág. 317) Lav cerámico Ten.
- D REF. 3020.** (pág. 321) Espejo led Bore.

\*Frentes, aperturas, etc.  
ver en página 282-284

**AD**  
Bath



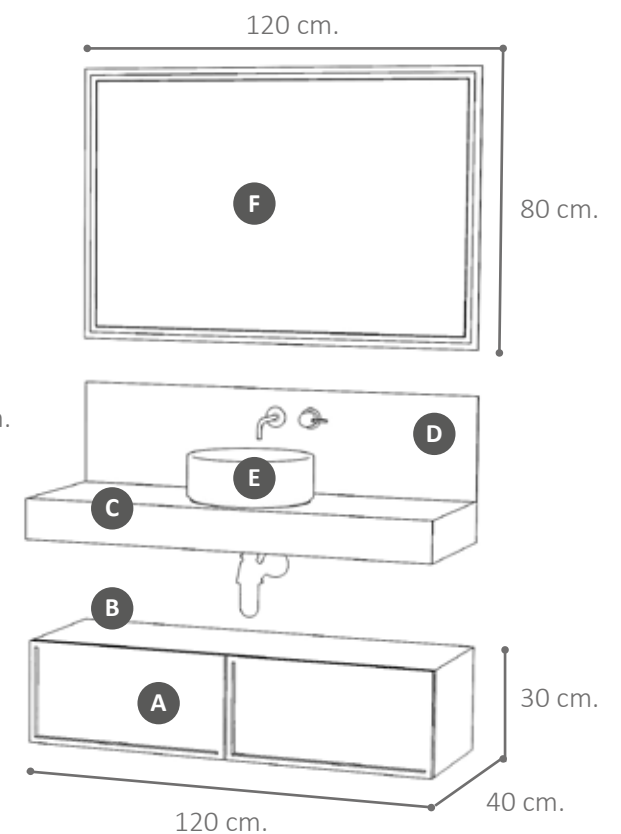
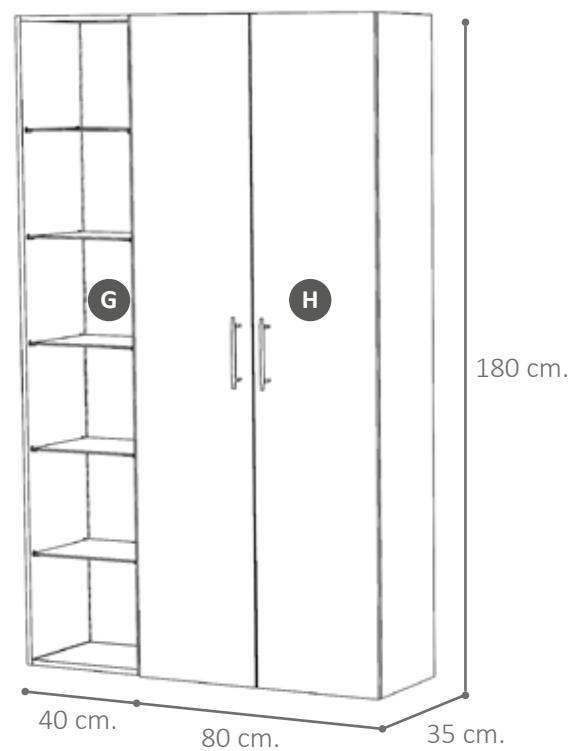


**AD**  
Bath

# Mini 02



- Acabado laca **Burdeos** mate con detalles en laminado plus **Halifax Natural**



- A REF. 2008.** (pág. 285) Bajo 2 cj eq, susp, Est principal, Fte enmarcado, Apert oculta.
- B REF. 2130.** (pág. 287) Tapa laca. 120x1,9x46cm.
- C REF. 2131.** (pág. 311) Encimera c/f cerrada mármol compac White Gold 120x12x46cm.
- D REF. 2130.** (pág. 311) Tapa pared mármol compac White Gold 120x30x2cm.
- E REF. 1104.** (pág. 317) Lav cerámico Cus.
- F REF. 3023.** (pág. 321) Espejo led Leo
- G REF. 2172.** (pág. 297) Columna 5 estantes laca, + led y estantes de cristal.
- H REF. 2175.** (pág. 299) Columna 2 ptas eq, Est principal laca, Fte liso laminado plus, Apert tanor oro.

\*Frentes, aperturas, etc.  
ver en página 282-284

**AD**  
Bath

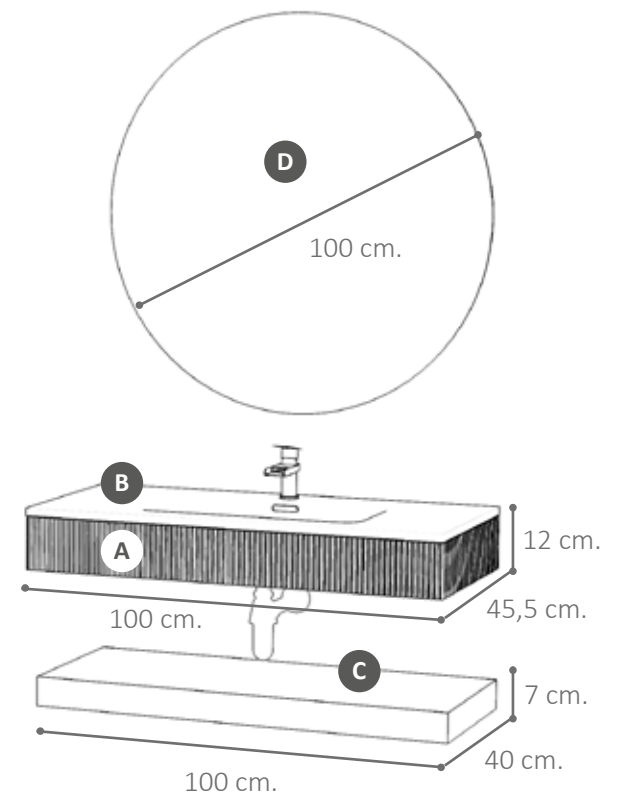
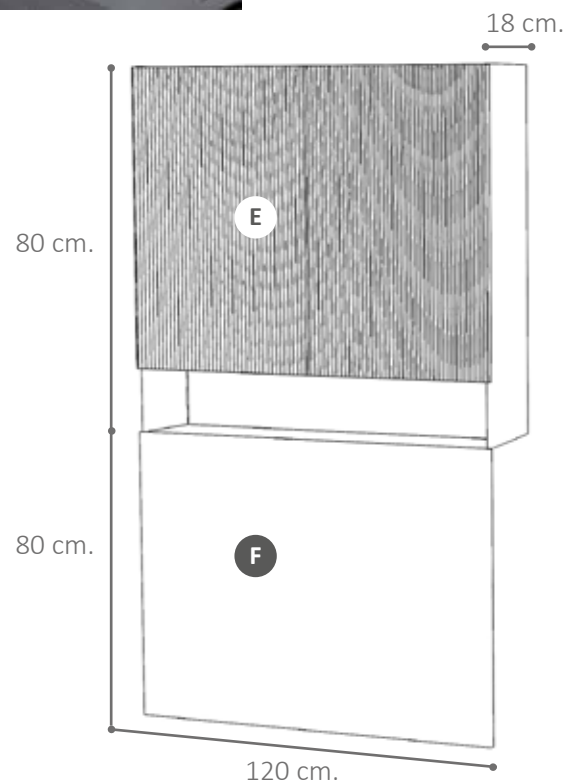


**AD**  
Bath

# Mini 03



- Acabado madera chapa natural **Etimoe**



- A REF. 2132.** (pág. 287) Encimera c/f abierta madera ray vertical.
- B REF. 1002.** (pág. 304) Lav cerámico Barce. 101x1,8x46cm.
- C REF. 2131.** (pág. 287) Encimera c/f cerrada madera.
- D REF. 3006** (pág. 320) Espejo Basi.
- E REF. 2407.** (pág. 287) Panel revestimiento madera. 120x80x1,9 cm.
- F REF. 2191.** (pág. 294) Colgar 2 ptas + hueco, susp, Est principal, Fte ray vertical, Apert push + led.

\*Frentes, aperturas, etc.  
ver en página 282-284

**AD**  
Bath



**AD**

Bath

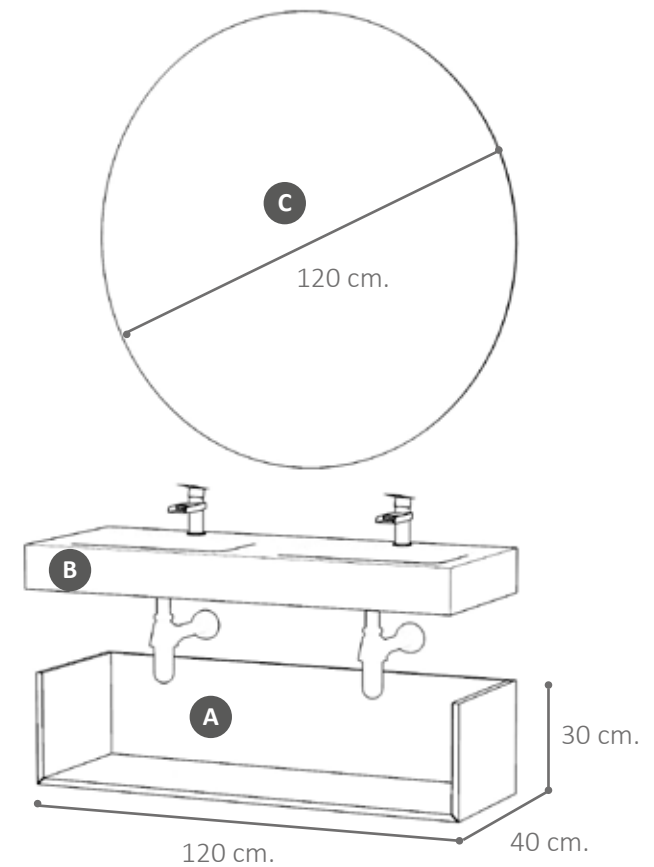
# Mini 04



● Acabado  
pet **K098 Ceramic Red**

- A REF. 2408.** (pág. 286) Bandeja abierta, susp.
- B REF. 1077** (pág. 307) Lav Creta solid surface, 120,5x12x45,5cm.
- C REF. 3010.** (pág. 321) Espejo led Cir.

\*Frentes, aperturas, etc.  
ver en página 282-284



**AD**  
Bath

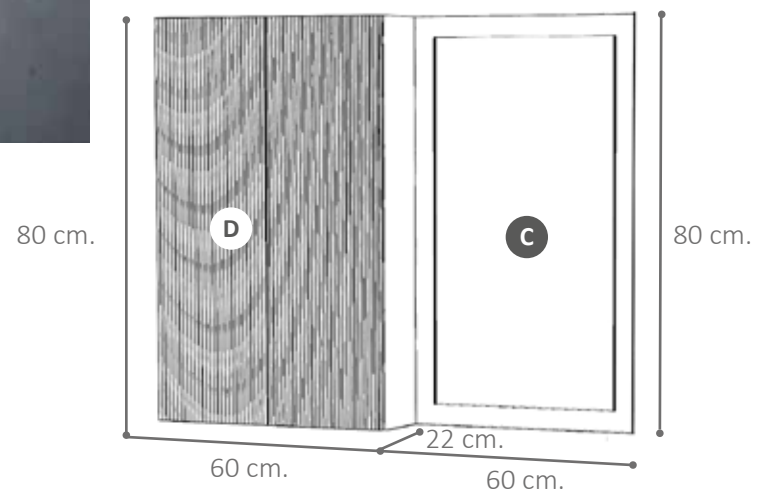


**AD**  
Bath

# Mini 05



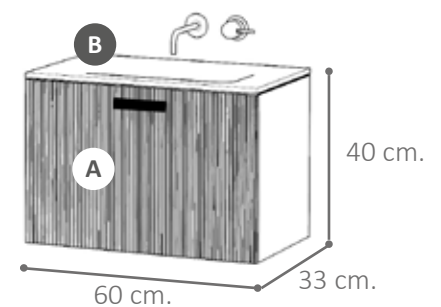
- Acabado  
madera chapa natural **Roble R01**



- A REF. 2001.** (pág. 285) Ptv. 1 cj, susp, Est principal, Fte ray vert, Apert ventana.
- B REF. 1028.** (pág. 307) Lav Small solid surface, 61x1,2x34 cm.
- C REF. 3001.** (pág. 320) Espejo Series.
- D REF. 2165.** (pág. 294) Colgar 2 ptas, Est principal, Fte ray vert, Apert ing T1.

\*Frentes, aperturas, etc.  
ver en página 282-284

**AD**  
Bath



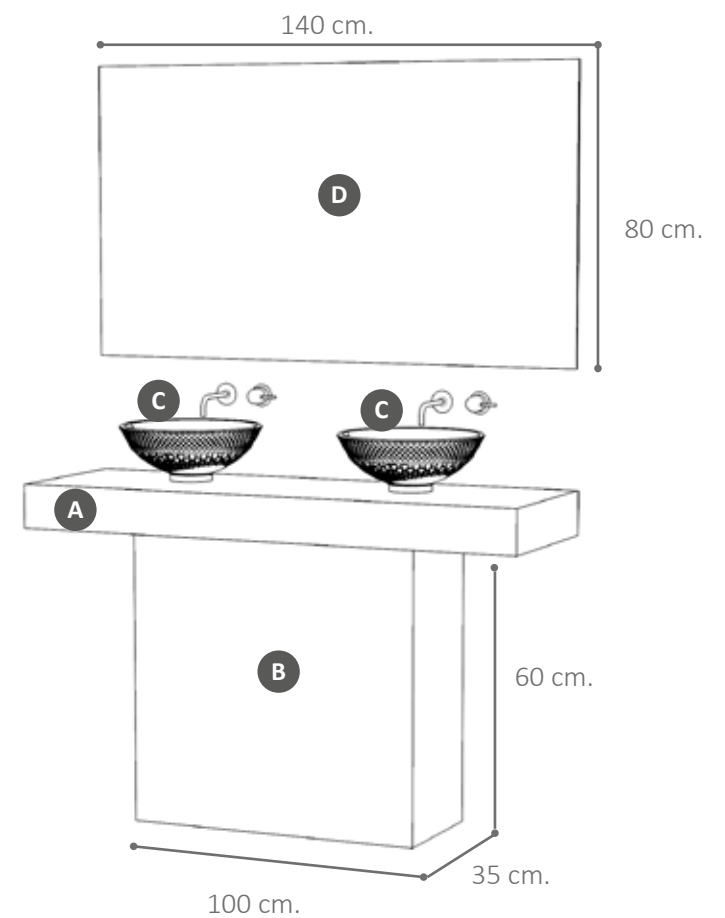


AD  
Bath

# Mini 06



- Acabado laminado plus **Casella**

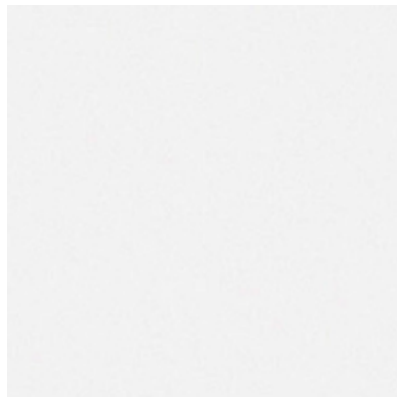


- A** REF. 2131. (pág. 287) Encimera c/f cerrada laminado plus, 140x12x46 cm.
- B** REF. 2139. (pág. 311) Pie tres caras mármol premium Rosso Lepanto.
- C** REF. 1152. (pág. 318) Lav cristal Glass negro transparente. (2 uds.)
- D** REF. 3016. (pág. 321) Espejo led Verta.

\*Frentes, aperturas, etc.  
ver en página 282-284

**AD**  
Bath

# ACABADOS **LAMINADO**



BLANCO LBA



YANG



OAK STELLA



OAK AURORA



OAK DENVER



LAGOM MESURA



SIENA SUPER MATE



OAK NIÁGARA



OLMO SABI



WILD WOOD



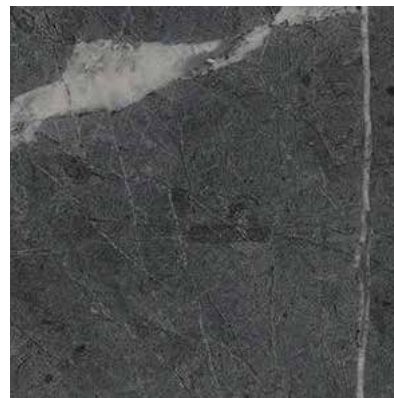
VALENTINA



OLMO WABI



OAK ETERNITY



YIN



OAK AZABACHE

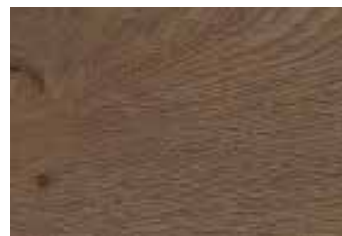
# ACABADOS **LAMINADO PLUS**



HALIFAX NATURAL



HALIFAX BLANCO



HALIFAX SMOKE



ALERCE MARRÓN



CASELLA

## ACABADOS **PET**(MATE)



8685 SNOW WHITE (MATE)



8685 SNOW WHITE (BRILLO)



5981 CASHMERE



0112 STONE GREY



0171 SLATE GREY



0164 ANTHRACITE



0190 BLACK



K097 DUSK BLUE



K521 SMOKE GREEN



5994 ALBY BLUE



K098 CERAMIC RED



K680 STONE BEIGE



K681 MACADAMIA



K682 ALPACA



K683 CAJUN



K684 BLACK TRUFFLE

# ACABADOS **LACA (Fenix) Mate/Brillo**

Tratamiento antihuella especial: +5%



BLANCO



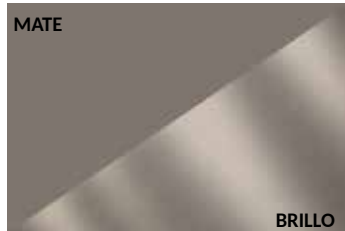
HUESO



BEIGE



CASTORO



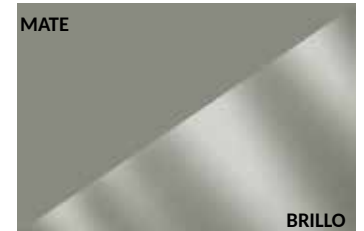
LONDRA



EFESO



HUMO



ANTRIM



BROMO



VERDE



BRAC



COMODORO



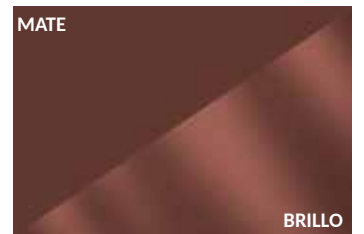
AZUL



BLUE FES



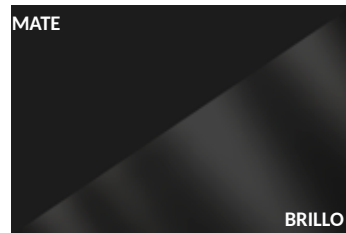
ROSSO



BURDEOS



CACAO



NEGRO



KASMIR



TERRACOTA



NARANJA



AMARILLO

AD  
325



# ACABADOS **MADERA** Chapa Natural



ROBLE TABACO



ROBLE TOPO



ROBLE R01



FRESNO OLIVATO



FRESNO TOSTADO



FRESNO NATURAL



NOGAL AMERICANO



NOGAL PARDO

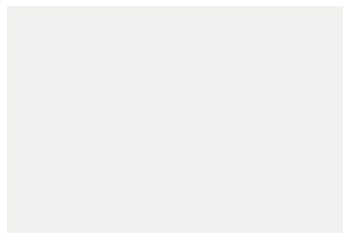


NOGAL CENIZA



ETIMOE

# ACABADOS **MÁRMOL COMPAC**



BLANCO



NEGRO



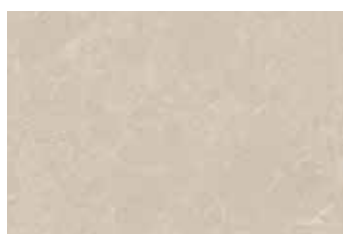
CALACATTA



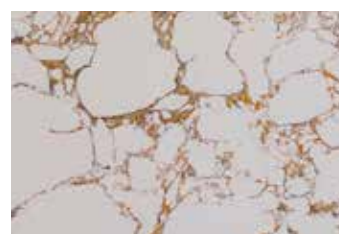
GRIS POLAR



NEGRO MARQUINA



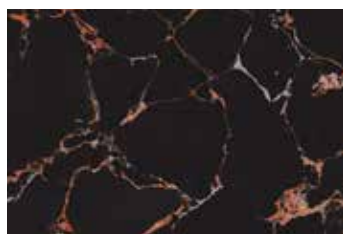
BEIGE ROYAL



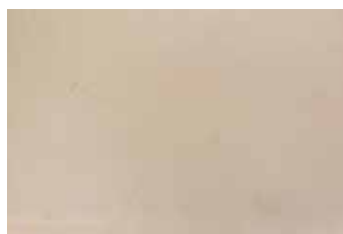
WHITE GOLD



BROWN GOLD



BLACK GOLD



NATURE BEIGE



NATURE BIANCO



NATURE GREY



TERRA MIX



TERRA WHITE

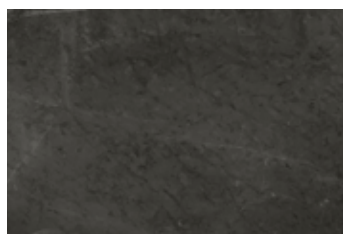


TERRA BLACK



ESTUARIO

# ACABADOS **MÁRMOL NATURAL**



PIETRA GRIS



CREMA MARFIL



NEGRO MARQUINA



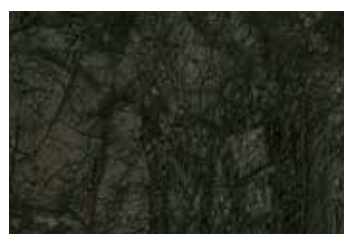
ROSSO LEPANTO



VERDE ALPI



CARRARA



VERDE INDIA

# ACABADOS **MÁRMOL PREMIUM**



TANGANICA

# ACABADOS **PORCELÁNICO**



CALACATTA



BLACK VULCANO



NEGRO MARQUINA



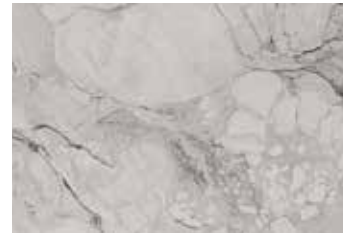
GREY LINE



TRAVERTINO



SUPER BLACK



SUPER WHITE



SUPER BLUE

## ACABADOS **DEKTON** PORCELÁNICO BAJO PRESUPUESTO



REVERIE



MARINA



DAZE



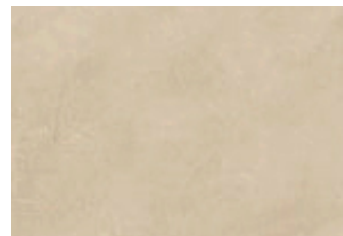
SOMNIA



LAURENT



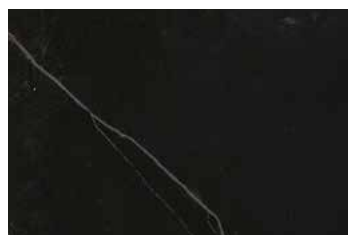
TRILIUM



NACRE



REM



KELYA



ADIA

---

**AD**

---

**Bath**



**AD BATH INNOVA S.L.**

Polg. Ind. Pilar de la Dehesa Calle Aragón nº16  
14900 Lucena (Córdoba)

Telf: 957 733 180      WhatsApp: 681 144 741

[pedidos@adbath.es](mailto:pedidos@adbath.es)  
[administracion@adbath.es](mailto:administracion@adbath.es)  
[comercial@adbath.es](mailto:comercial@adbath.es)  
[postventa@adbath.es](mailto:postventa@adbath.es)  
[www.adbath.es](http://www.adbath.es)

